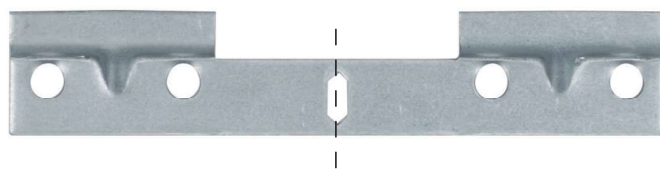


**Accesorios Cocina · COLGADOR OCULTO**  
 Kitchen Accessories · Hidden hangers for upper cabinets

Model KIT. **KCO**

METAL



Gran regulación:  
 Regulación lateral con guía de acero hasta 16mm. Regulación en altura hasta 18mm. con destornillador Phillips® N°2, Ø6 o con Pozidriv® N°2, Ø6.  
 Regulación en profundidad hasta 20mm.

La carga máxima por colgador es de 65Kg. según DIN 68840 (equivalente a 260Kg. de carga final por juego) en un módulo de altura 700mm y 350mm de profundidad.



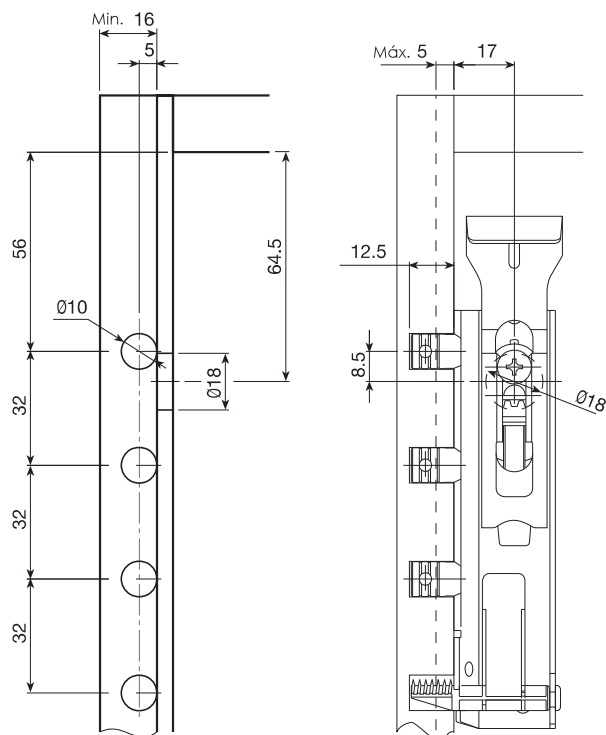
Montaje rápido



Regulación en profundidad.  
 Hasta 25mm. tanto por delante como por detrás, en este caso, sin necesidad de perforar la trasera del mueble.



Regulación en altura.  
 Hasta 18mm. con destornillador Phillips® N° 2, Ø6 o con Pozidriv® N° 2, Ø6. Ambas regulaciones desde el mismo agujero de tan solo 18mm. de diámetro.



Model KIT. **KC1**

ABS

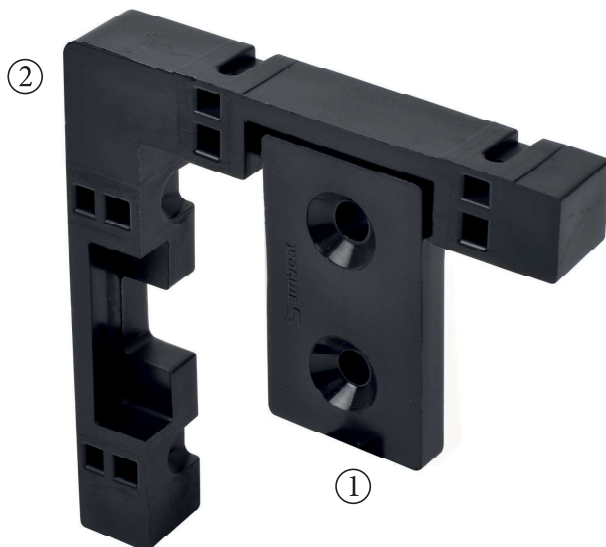
REF.



KC1

50X2U.

Se suministra en juegos de 2 unidades



Instalar sobre la pared la parte 1

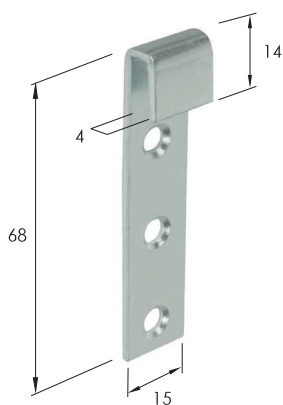


y en la trasera del mueble la parte 2



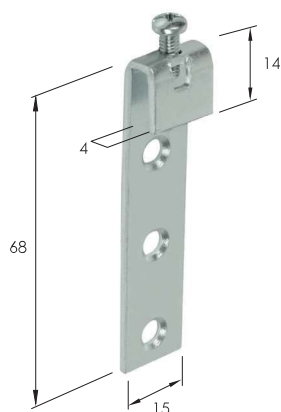
Model. **CM**

MET



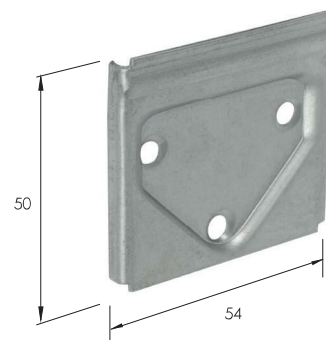
Model. **CMT**

MET



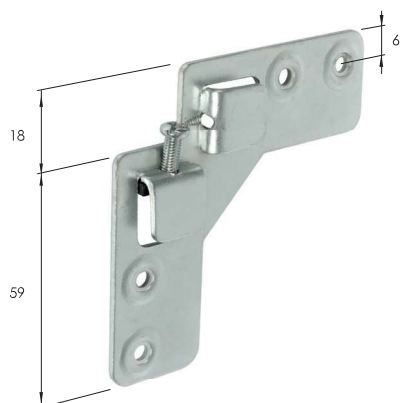
Model. **PCS-1**

MET



Model. **CMD**

MET



Model. **PCD-1**

MET

