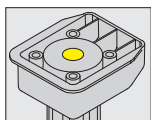


**Patas niveladoras · COCINA**  
Plinth feet · KITCHEN

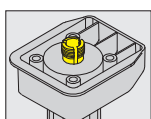


Model. **HALF**

ABS

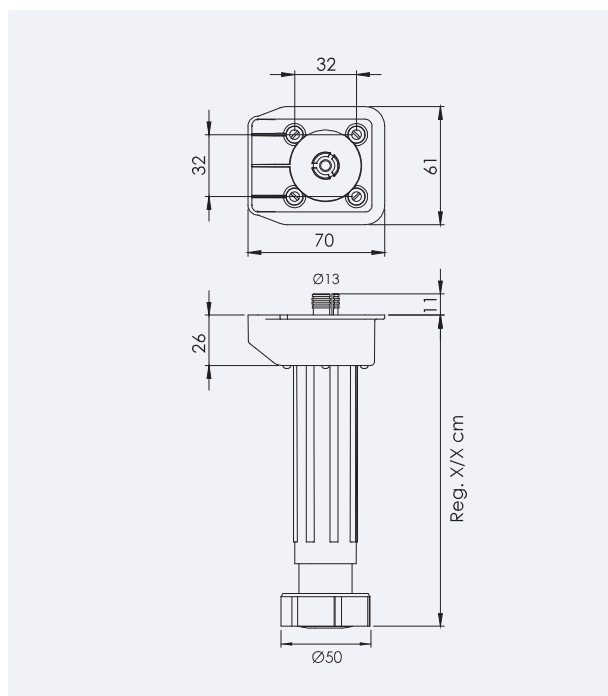


Ref.	Quantity	4x
HALF.8/10	200	100(4x25)
HALF.10/13		
HALF.13/20		



HALF.8/10.D13	200	100(4x25)
HALF.10/13.D13		
HALF.13/20.D13		
HALF.8/10.D15		
HALF.10/13.D15		
HALF.13/20.D15		

Ref.	Quantity
T.HALF 4x40 mm	16x



**Pata de óptima relación calidad-precio. Sujeción robusta a través de la base.**

The best relation quality-price leg. Strong holding from the base.