

Model. **ZPT-1**

ABS

- **FÁCIL MONTAJE:** Montaje externo sobre el frente para una fácil colocación en el interior del mueble.
- **Material:** ABS de alto impacto.
- *EASY INSTALLATION:* External mounting on the front to easy placement inside the cabinet.
- *Material:* ABS high impact.



Regulación de freno en apertura y cierre
Brake regulation for opening and closing



Pivote tope de doble seguridad.
Eje interior y tornillo. Double safety
pivot stop. Inner shaft and screw.

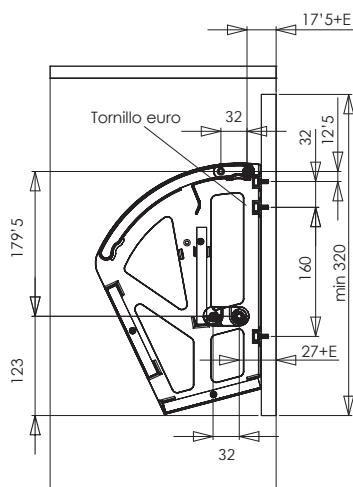
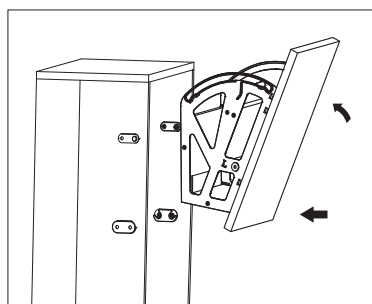


Regulación de 2 posiciones de la balda
Shelf regulation in 2 positions



Fijación al frente reforzada
Reinforced fixing front

1)



E = espesor de tablero frente cajón

Accesorios para anclaje al mueble
incluidos