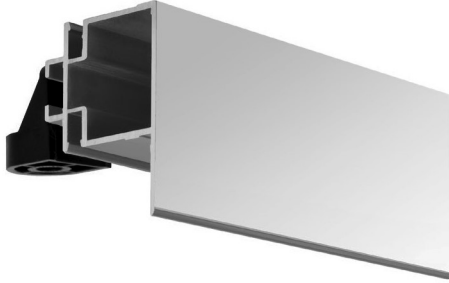


Model. **VALLE.VP-1**

ALU

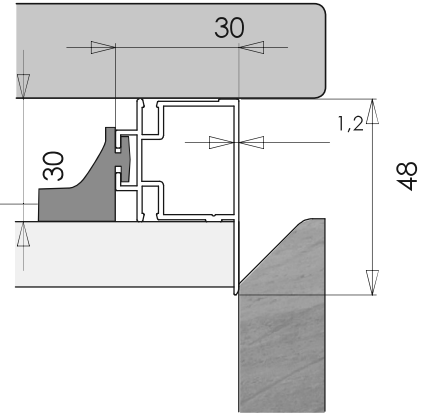


\*Acabados especiales

Model. **VALLE.SEP.20**

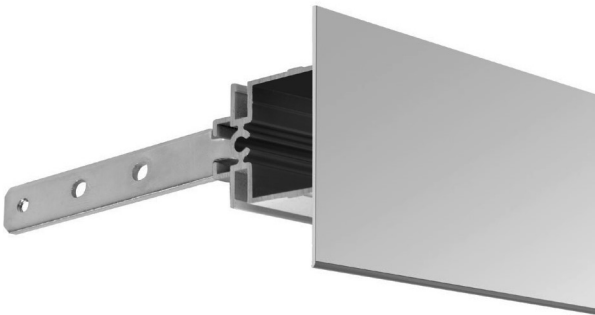
ABS

\* Accesorio de fijación al modulo.

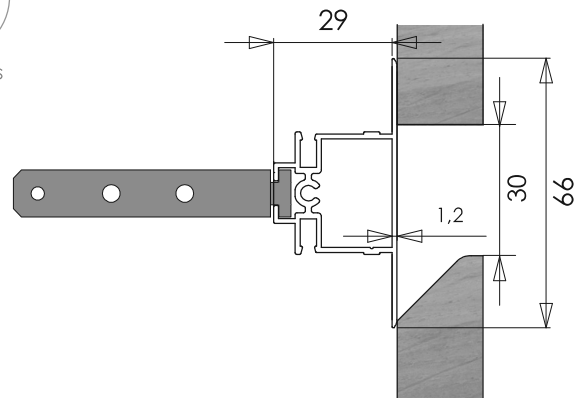









Model. **VALLE.VP-2**

ALU



\*Acabados especiales

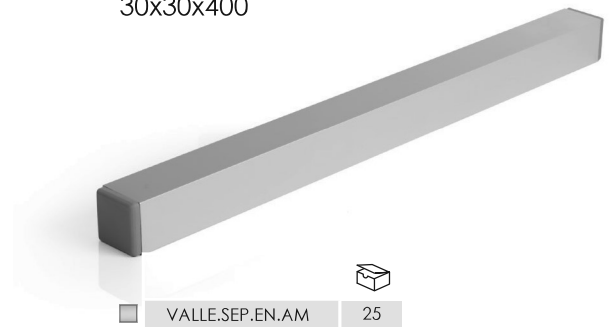


				
	VALLE.VP-1.AB	VALLE.VP-2.AB	3 MTS	
	VALLE.VP-1.AM	VALLE.VP-2.AM	15 MTS	
	VALLE.VP-1.AX	VALLE.VP-2.AX		
	VALLE.VP-1.BL	VALLE.VP-2.BL		4,7 MTS
	VALLE.VP-1.NE	VALLE.VP-2.NE		28,2 MTS
	VALLE.VP-1.CHN	VALLE.VP-2.CHN		

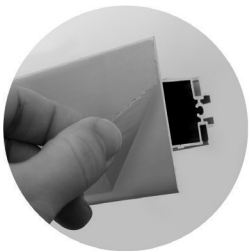
Model. **VALLE.SEP**

ALU

Separador Encimera  
30x30x400



 VALLE.SEP.EN.AM 25



Protección Antirayado  
para el transporte

Model. **VALLE.VP-1**

ALU



Model. **VALLE.VP-2**

ALU



■	VALLE.VP-1.AB	VALLE.VP-2.AB	3 MTS	15 MTS
■	VALLE.VP-1.AM	VALLE.VP-2.AM	4,7 MTS	28,2 MTS
■	VALLE.VP-1.AX	VALLE.VP-2.AX		
□	VALLE.VP-1.BL	VALLE.VP-2.BL		
■	VALLE.VP-1.NE	VALLE.VP-2.NE		
■	VALLE.VP-1.CHN	VALLE.VP-2.CHN		



Model. **VALLE.SEP.30**

PA

Separador módulos



■ VALLE.SEP.NG 25

