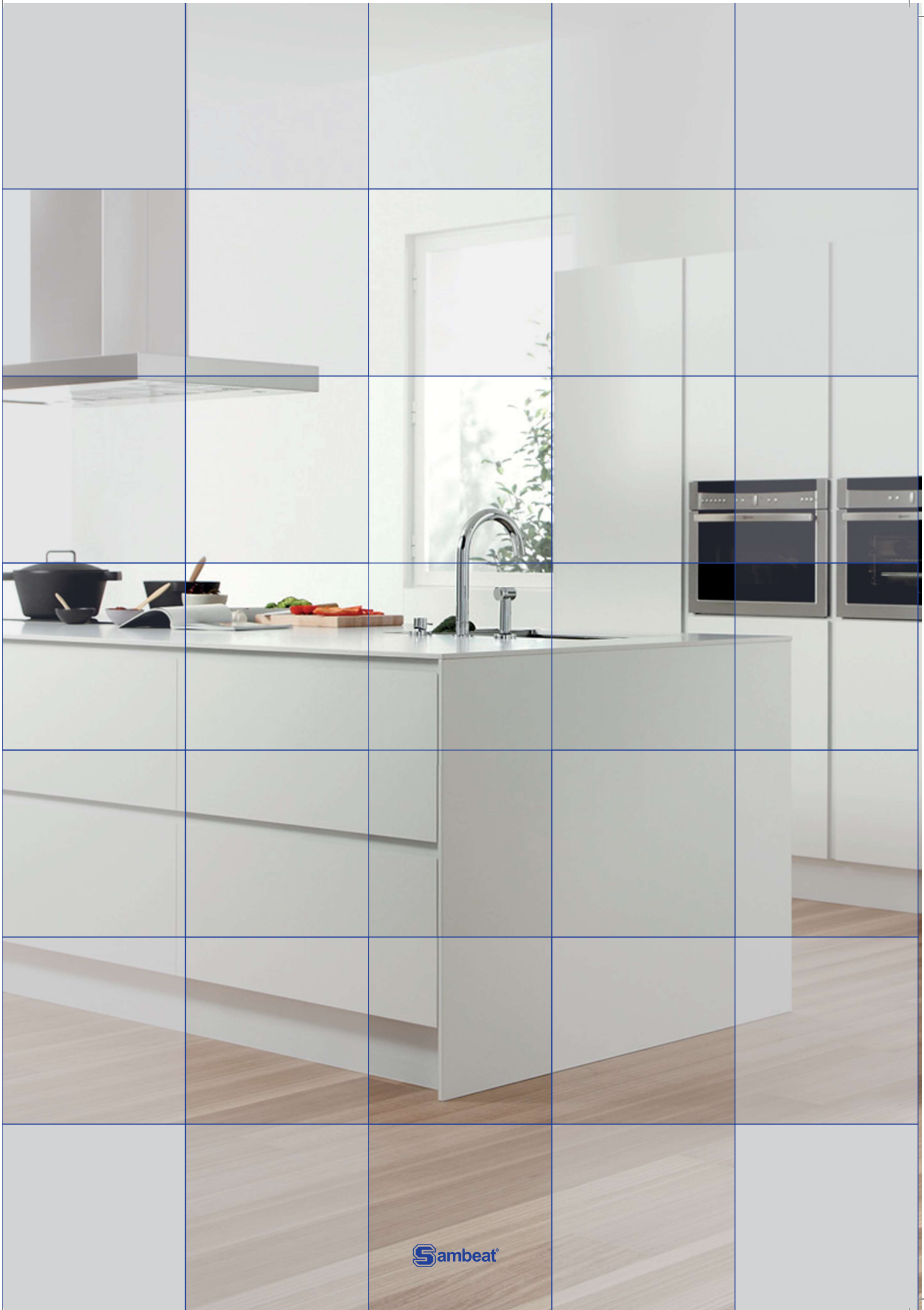




**SISTEMA VALLE**

Valle system





**Valle Horizontal ABIERTO** *Opened Horizontal System*

MÓDULO BAJO

Model. **HL-1**



Model. **HL-2**



Model. **HC-1**



MÓDULO ALTO

Model. **HT-1/ HT-2**



**Valle Horizontal CERRADO** *Closed Horizontal System*

MÓDULO BAJO

Model. **HL-3**



Model. **HC-2**



MÓDULO ALTO

Model. **HT-1/ HT-2**



**Valle VERTICAL** *Vertical System*

COLUMNA ARMARIO

Model. **VL-1/VL-2**



Model. **VC-1/VC-2**



**Valle PLANO** *Plane System*

MÓDULO BAJO/ ARMARIO

Model. **VP-1**



Model. **VP-2**



\* Con todo tipo de accesorios de fijación, unión, protección y remate para su instalación.  
Disponemos de zócalos, rejillas y protectores de aluminio realizados en los mismos acabados que en el sistema valle.

# Sistema VALLE Horizontal/ Mueble Bajo

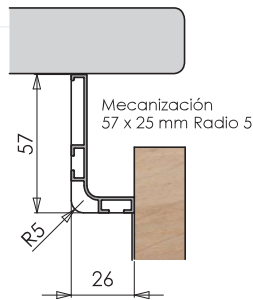
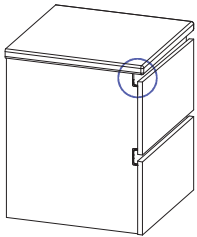
Aluminium profile · VALLE system

Model. **HL - 1**

ALU



DETALLE VALLE.HL-1

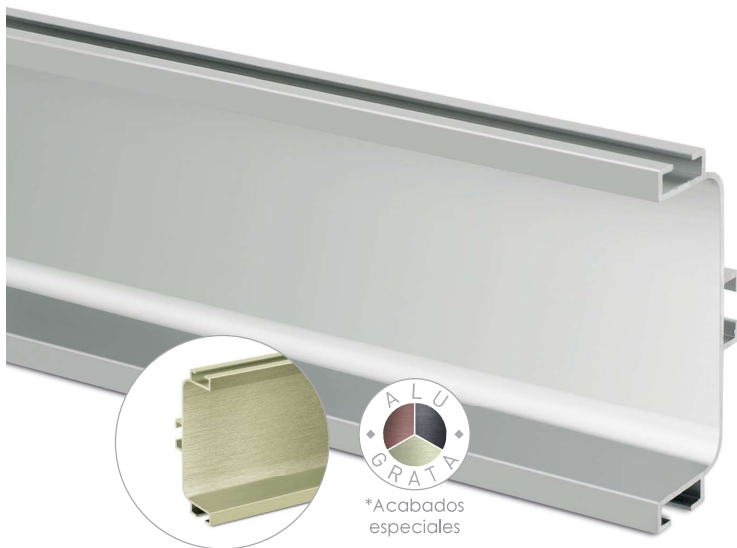


■ VALLE.HL-1.AB	3 MTS	15 MTS	
■ VALLE.HL-1.AM	4 MTS	40 MTS	
■ VALLE.HL-1.AX			
■ VALLE.HL-1.BL			
■ VALLE.HL-1.NE			
■ VALLE.HL-1.CHN			

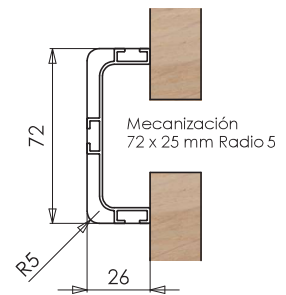
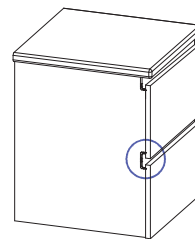


Model. **HC - 1**

ALU



DETALLE VALLE.HC-1



■ VALLE.HC-1.AB	3 MTS	15 MTS	
■ VALLE.HC-1.AM	4 MTS	40 MTS	
■ VALLE.HC-1.AX			
■ VALLE.HC-1.BL			
■ VALLE.HC-1.NE			
■ VALLE.HC-1.CHN			



AM Anodizado Mate  
Matt Anodized

AB Anodizado Brillo  
Bright Anodized

AX Anodizado Inox  
Inox Anodized

BL Blanco  
White

NE Negro  
Black

CHN Chapa Madera Natural  
Natural Wood

## Sistema VALLE Horizontal/ Mueble Bajo y Alto

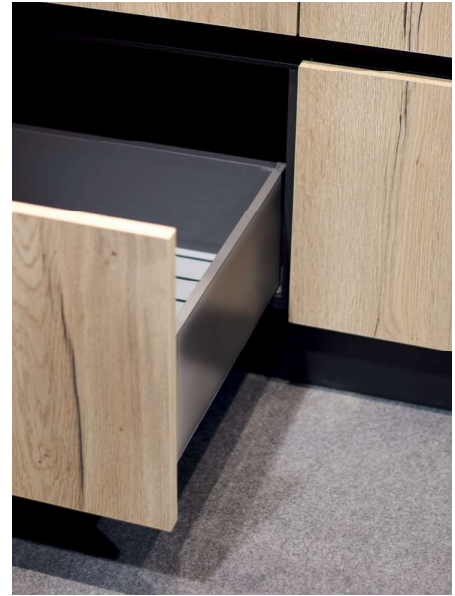
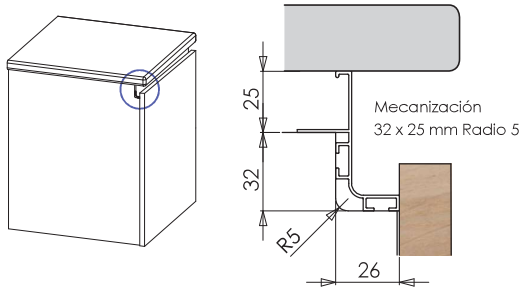
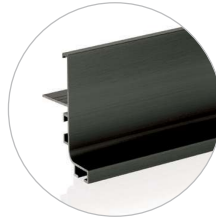
Aluminium profile · VALLE system

Model. **HL - 2** Evita puertas especiales

ALU



\*Acabados especiales



■	VALLE.HL-2.AB	3 MTS	15 MTS
■	VALLE.HL-2.AM	4 MTS	40 MTS
■	VALLE.HL-2.AX		
■	VALLE.HL-2.BL		
■	VALLE.HL-2.NE		
■	VALLE.HL-2.CHN		

## Sistema VALLE/ Mueble Alto

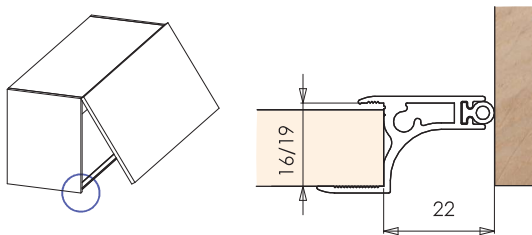
Aluminium profile · VALLE system

Model. **VALLE.HT**

ALU



\*Acabados especiales



■	VALLE.HT-1.AB	VALLE.HT-2.AB	3 MTS
■	VALLE.HT-1.AM	VALLE.HT-2.AM	
■	VALLE.HT-1.AX	VALLE.HT-2.AX	54 MTS
■	VALLE.HT-1.BL	VALLE.HT-2.BL	
■	VALLE.HT-1.NE	VALLE.HT-2.NE	
■	VALLE.HT-1.CHN	VALLE.HT-2.CHN	

## Accesorios de fijación para Valle Horizontal

Fixing accessories



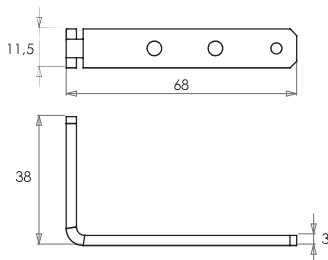
Model. **KIT VALLE.H**

ACERO/ STEEL



### Contenido

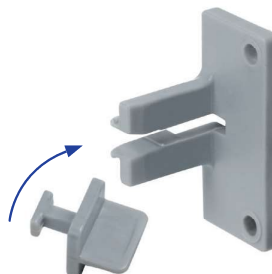
- 2 Escuadras
- 4 Tornillos Fijación Carril
- 4 Arandelas
- 4 Tornillos Fijación Mueble



Model. **KIT VALLE.PA6**

PA

**NEW!**



### Set 2 pcs

- 2 Escuadras
- 2 Fijadores



## Protección Mecanizado para Sistema VALLE / REMATE MUEBLE BAJO

Machining protection VALLE System

Model. **PMSV-L**

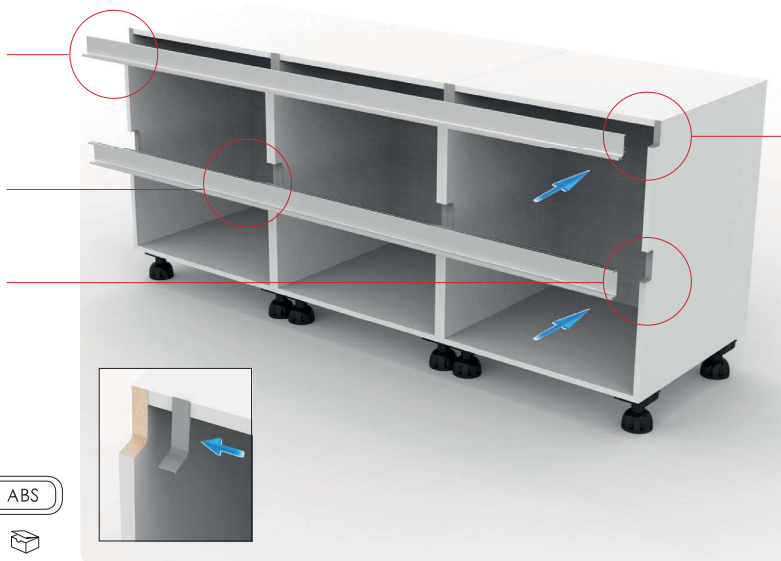
ABS

■	PMSV-L16.DCH.GR	25
□	PMSV-L16.DCH.BL	25
■	PMSV-L19.DCH.GR	25
□	PMSV-L19.DCH.BL	25

Model. **PMSV-L**

ABS

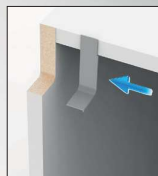
■	PMSV-L16.IZQ.GR	25
□	PMSV-L16.IZQ.BL	25
■	PMSV-L19.IZQ.GR	25
□	PMSV-L19.IZQ.BL	25



Model. **PMSV-C**

ABS

■	PMSV-C16.GR	25
□	PMSV-C16.BL	25
■	PMSV-C19.GR	25
□	PMSV-C19.BL	25





## Accesorios de unión para Valle Horizontal/ CORTE RECTO

Ensamblan los dos perfiles creando una estructura sólida

Model. **VALLE.TLI** Perfil L Interno

ZMK

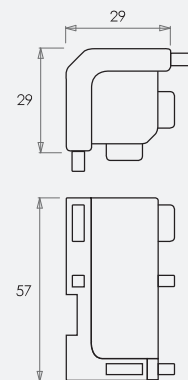


Valle TLI

Valle TLE



■	VALLE.TLI.AL	25
■	VALLE.TLI.CB	
■	VALLE.TLI.IX	
■	VALLE.TLI.BL	
■	VALLE.TLI.NE	



■ AM Anodizado Mate  
Matt Anodized

■ AB Anodizado Brillo  
Bright Anodized

■ AX Anodizado Inox  
Inox Look






■ PBL Pintura Blanco  
White painted

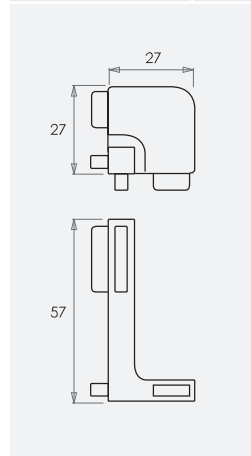
■ PNG Pintura Negro  
Black painted

■ CHN Chapa Madera Natural  
Natural Wood



Model. **VALLE.TLE** Perfil L Externo ZMK

	VALLE.TLE.AL	25
	VALLE.TLE.CB	
	VALLE.TLE.IX	
	VALLE.TLE.BL	
	VALLE.TLE.NE	



Accesorios Terminales para Valle Horizontal/ REMATE CORTE RECTO

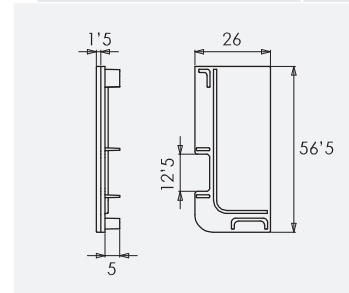
Juego Terminales Plásticos



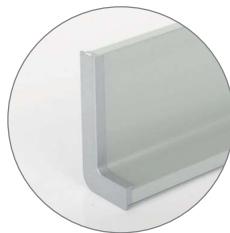
Model. **VALLE.TLC** L Cerrada Interior ABS



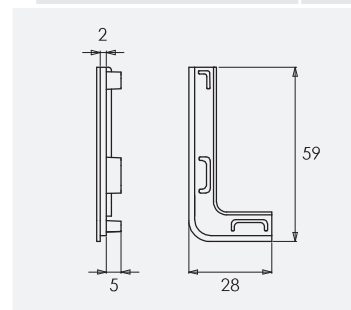
	VALLE.TLC.AM	25
	VALLE.TLC.AB	
	VALLE.TLC.AX	
	VALLE.TLC.BL	
	VALLE.TLC.NE	



Model. **VALLE.TLA** L Abierta Exterior (ABS)



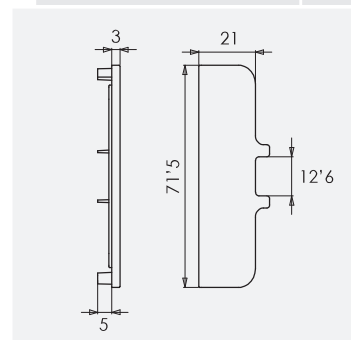
■	VALLE.T.AM	25
■	VALLE.TLA.AB	
■	VALLE.TLA.AX	
■	VALLE.TLA.BL	
■	VALLE.TLA.NE	



Model. **VALLE.TCC** C Cerrada Interior (ABS)



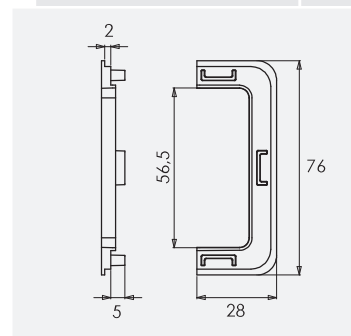
■	VALLE.TCC.AM	25
■	VALLE.TCC.AB	
■	VALLE.TCC.AX	
■	VALLE.TCC.BL	
■	VALLE.TCC.NE	



Model. **VALLE.TCA** C Abierta Exterior (ABS)



■	VALLE.T.AM	25
■	VALLE.TLA.AB	
■	VALLE.TLA.AX	
■	VALLE.TLA.BL	
■	VALLE.TLA.NE	



■ AM Anodizado Mate (Matt Anodized)   
 ■ AB Anodizado Brillo (Bright Anodized)   
 ■ AX Anodizado Inox (Inox Anodized)   
 ■ BL Blanco (White)   
 ■ NE Negro (Black)

## Accesorios de unión para Valle Horizontal - PERFIL INTERNO/ REMATE CORTE INGLETE

Unión simple por inglete en esquinas

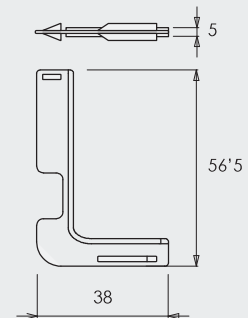
Model. **VALLE.TO.LI** Perfil L Interno para HL-1 y HL-2

ABS



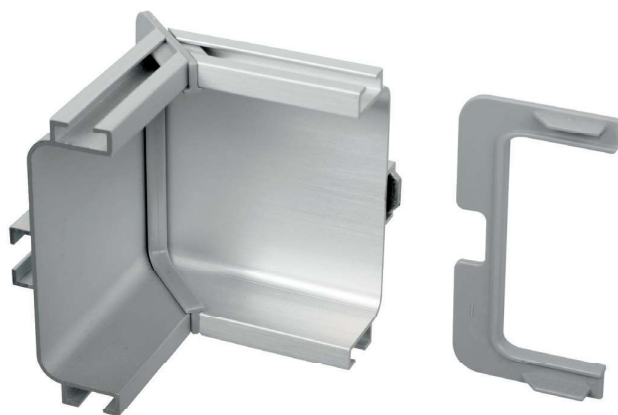
VALLE.TO.LI

25



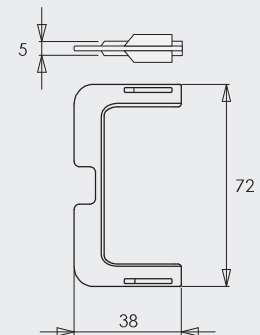
Model. **VALLE.TO.CI** Perfil C Interno para HC-1

ABS



VALLE.TO.CI

25

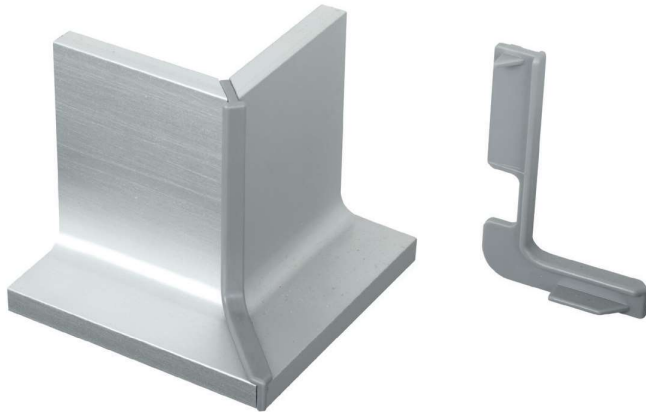


Accesorios de unión para Valle Horizontal - PERFIL EXTERNO / REMATE CORTE INGLETE

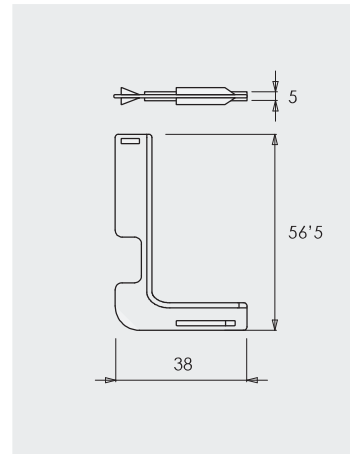
Unión simple por inglete en rincón



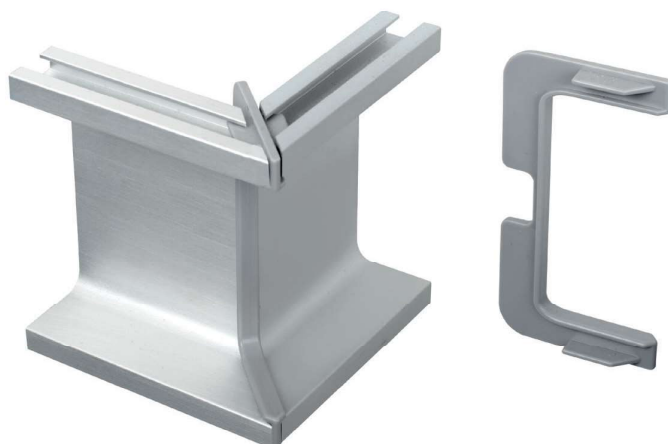
Model. **VALLE.TO.LE** Perfil L Externo para HL-1 y HL-2 (ABS)



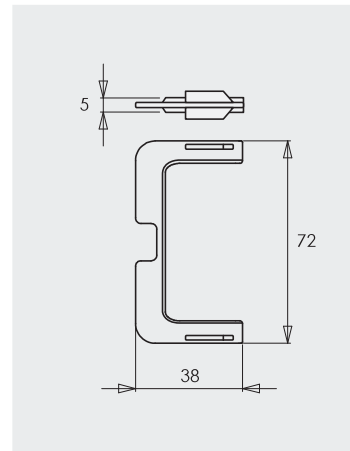
VALLE.TO.LE 25



Model. **VALLE.TO.CE** Perfil C Externo para HC-1 (ABS)



VALLE.TO.CE 25



**Sistema VALLE CERRADO Horizontal/ Mueble Bajo**  
Aluminium profile · VALLE system

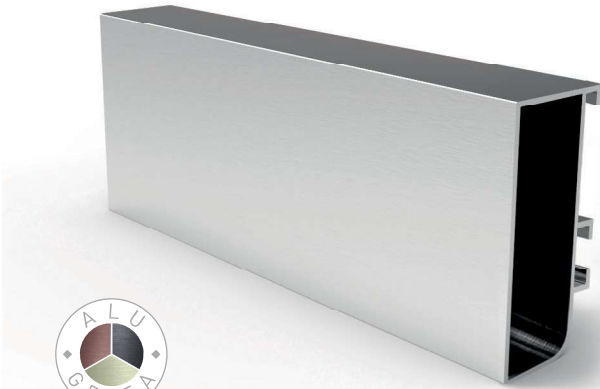
**MISMO MECANIZADO, TERMINALES Y SISTEMA DE FIJACION QUE EL VALLE ABIERTO.**

Model. **HL - 3**

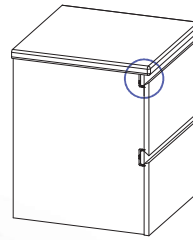
ALU

ver terminales  
**TLC**

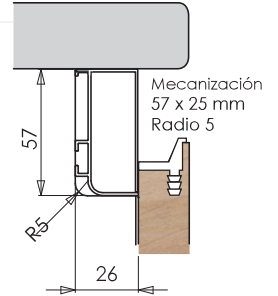
pag. 98  
tirador **TIR**



\*Acabados especiales



DETALLE VALLE.HL-1



■ VALLE.HL-3.AB	3 MTS	15 MTS
■ VALLE.HL-3.AM	4 MTS	40 MTS
■ VALLE.HL-3.AX		
■ VALLE.HL-3.BL		
■ VALLE.HL-3.NE		
■ VALLE.HL-3.CHN		

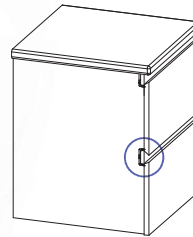
Model. **HC - 2**

ALU

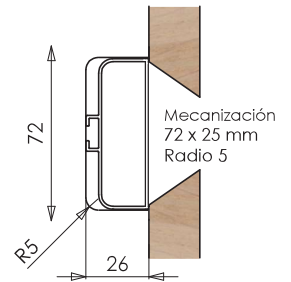
ver terminales  
**TCC**



\*Acabados especiales



DETALLE VALLE.HC-2



■ VALLE.HC-2.AB	3 MTS	15 MTS
■ VALLE.HC-2.AM	4 MTS	40 MTS
■ VALLE.HC-2.AX		
■ VALLE.HC-2.BL		
■ VALLE.HC-2.NE		
■ VALLE.HC-2.CHN		

■ AM Anodizado Mate Matt Anodized   ■ AB Anodizado Brillo Bright Anodized   ■ AX Anodizado Inox Inox Look   ■ PBL Pintura Blanco White painted   ■ PNG Pintura Negro Black painted   ■ CHN Chapa Madera Natural Natural Wood

## Accesorios de fijación para Valle Horizontal

Fixing accessories



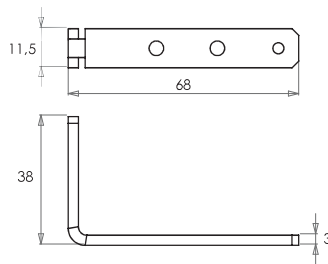
Model. **KIT VALLE.H**

ACERO/ STEEL



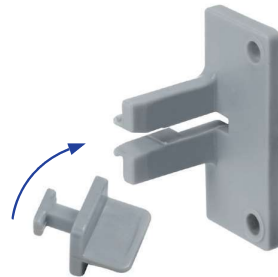
### Contenido

- 2 Escuadras
- 4 Tornillos Fijación Caril
- 4 Arandelas
- 4 Tornillos Fijación Mueble



Model. **KIT VALLE.PA6**

PA



### Set 2 pcs

- 2 Escuadras
- 2 Fijadores



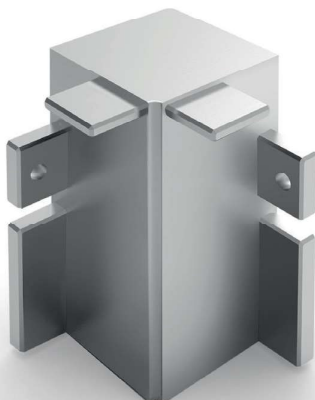
## Accesorios de unión para Valle CERRADO

Ensamblan los dos perfiles creando una estructura sólida

Model. **VALLE.CERI**

ALU

RINCÓN



	VALLE.CERI.AM	25
	VALLE.CERI.CB	
	VALLE.CERI.AX	
	VALLE.CERI.BL	
	VALLE.CERI.NE	

Model. **VALLE.CEES**

ALU

ESQUINA



	VALLE.CEES.AM	25
	VALLE.CEES.CB	
	VALLE.CEES.AX	
	VALLE.CEES.BL	
	VALLE.CEES.NE	

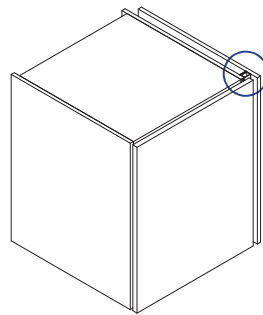


# Sistema VALLE VERTICAL

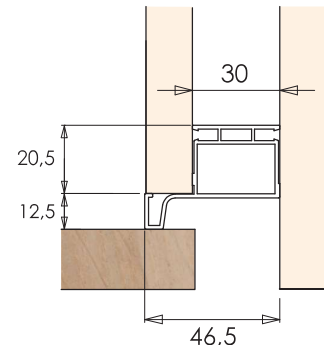
VALLE system

Model. **VL - 1 / VL - 2**

ALU



VL - 1 tablero 16 mm  
VL - 2 tablero 18/19 mm



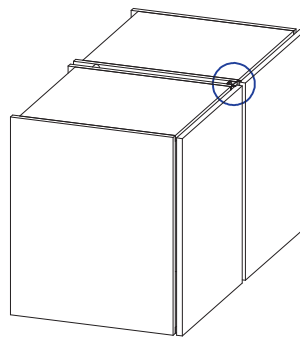
■ VALLE.VL-1.AB	3 MTS	15 MTS
■ VALLE.VL-1.AM	4.6 MTS	23 MTS
■ VALLE.VL-1.AX		
□ VALLE.VL-1.BL		
■ VALLE.VL-1.NE		
■ VALLE.VL-2.AB	3 MTS	15 MTS
■ VALLE.VL-2.AM	4.6 MTS	23 MTS
■ VALLE.VL-2.AX		
□ VALLE.VL-2.BL		
■ VALLE.VL-2.NE		



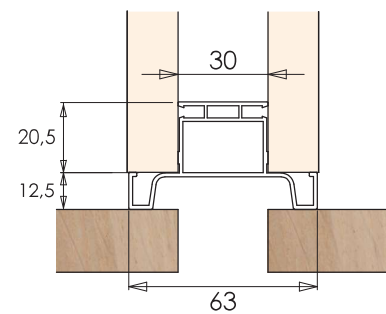
\*Acabados especiales

Model. **VC - 1 / VC - 2**

ALU



VC - 1 tablero 16 mm  
VC - 2 tablero 18/19 mm



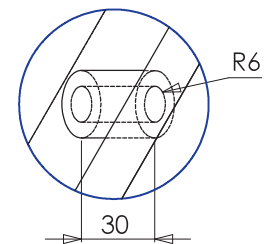
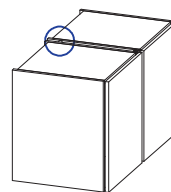
■ VALLE.VC-1.AB	3 MTS	15 MTS
■ VALLE.VC-1.AM	4.6 MTS	23 MTS
■ VALLE.VC-1.AX		
□ VALLE.VC-1.BL		
■ VALLE.VC-1.NE		
■ VALLE.VC-2.AB	3 MTS	15 MTS
■ VALLE.VC-2.AM	4.6 MTS	23 MTS
■ VALLE.VC-2.AX		
□ VALLE.VC-2.BL		
■ VALLE.VC-2.NE		



\*Acabados especiales

Model. **VALLE.SEP**

PA



■ VALLE.SEP.NG	25
----------------	----



■ AM **Anodizado Mate**  
Matt Anodized

■ AB **Anodizado Brillo**  
Bright Anodized

■ AX **Anodizado Inox**  
Inox Anodized

■ BL **Blanco**  
White

■ NE **Negro**  
Black

■ CHN **Chapa Madera Natural**  
Natural Wood

**Sistema VALLE PLANO - INSTALACIÓN HORIZONTAL**  
VALLE system



Model. **VALLE.VP-1**

ALU

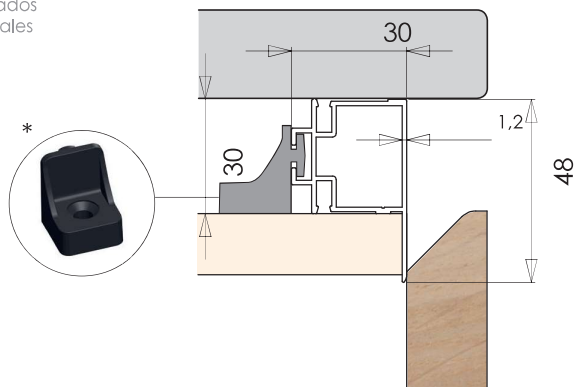


\*Acabados especiales

Model. **VALLE.SEP.20**

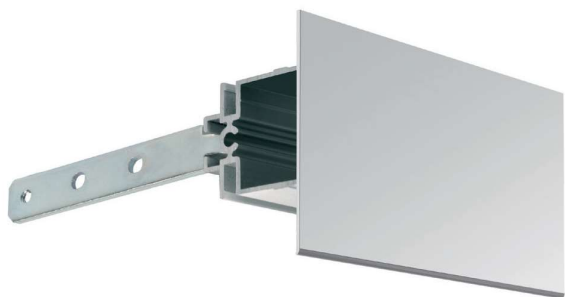
ABS

\* Accesorio de fijación al módulo.

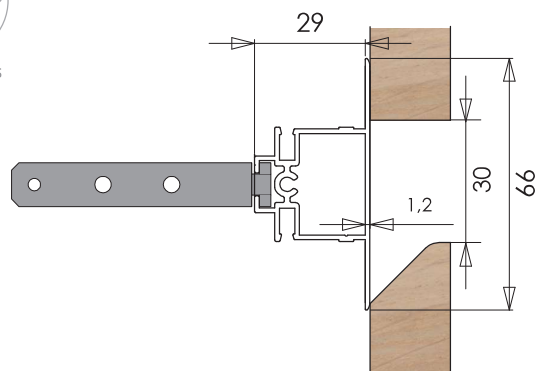


Model. **VALLE.VP-2**

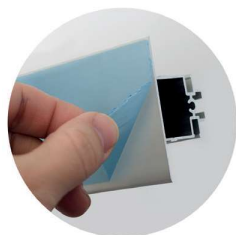
ALU



\*Acabados especiales



	VALLE.VP-1.AB	VALLE.VP-2.AB	3 MTS	15 MTS
	VALLE.VP-1.AM	VALLE.VP-2.AM	4,7 MTS	28,2 MTS
	VALLE.VP-1.AX	VALLE.VP-2.AX		
	VALLE.VP-1.BL	VALLE.VP-2.BL		
	VALLE.VP-1.NE	VALLE.VP-2.NE		
	VALLE.VP-1.CHN	VALLE.VP-2.CHN		

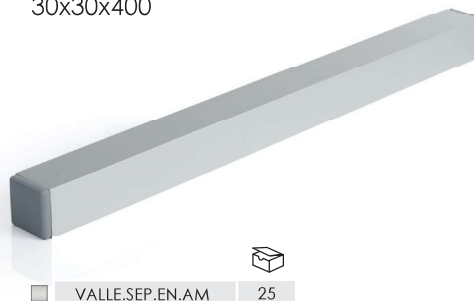


Protección Antirayado para el transporte

Model. **VALLE.SEP**

ALU

Separador Encimera  
30x30x400



VALLE.SEP.EN.AM 25

AM Anodizado Mate  
Matt Anodized

AB Anodizado Brillo  
Bright Anodized

AX Anodizado Inox  
Inox Anodized

BL Blanco  
White

NE Negro  
Black

CHN Chapa Madera Natural  
Natural Wood

**Sistema VALLE PLANO - INSTALACIÓN VERTICAL**  
VALLE system



Model. **VALLE.VP-1**

ALU



Model. **VALLE.VP-2**

ALU



		3 MTS	15 MTS
■	VALLE.VP-1.AB		
■	VALLE.VP-1.AM		
■	VALLE.VP-1.AX		
□	VALLE.VP-1.BL		
■	VALLE.VP-1.NE		
■	VALLE.VP-1.CHN		
	VALLE.VP-2.AB		
	VALLE.VP-2.AM		
	VALLE.VP-2.AX		
	VALLE.VP-2.BL	4,7 MTS	28,2 MTS
	VALLE.VP-2.NE		
	VALLE.VP-2.CHN		



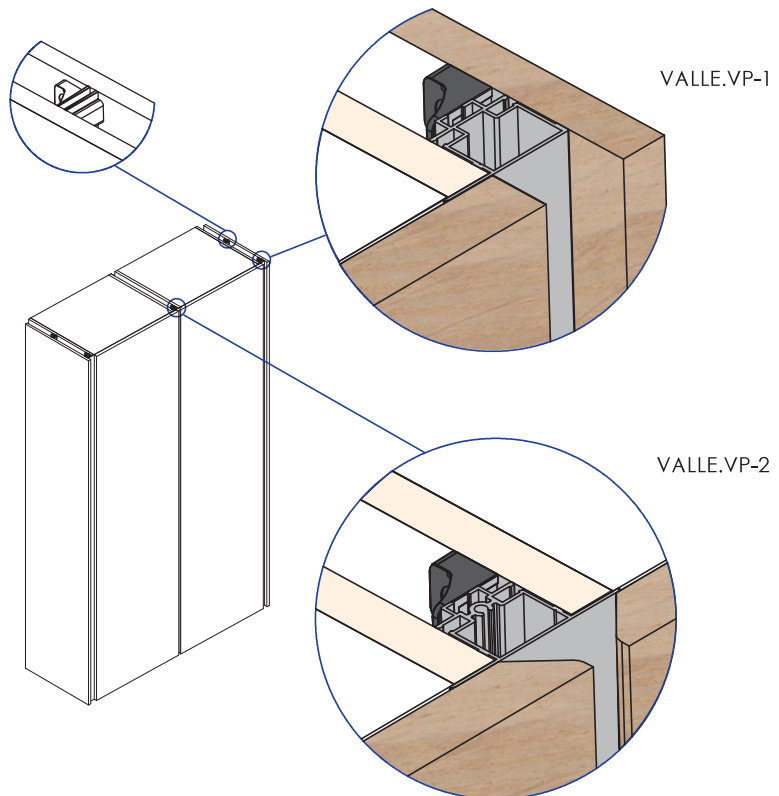
\*Acabados especiales

Model. **VALLE.SEP.30** (PA)

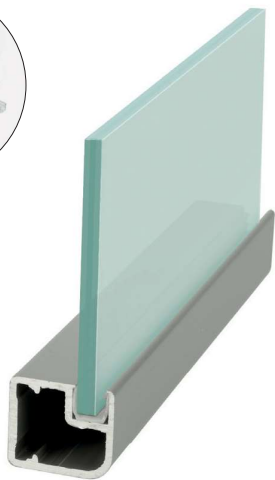
Separador módulos



■ VALLE.SEP.NG 25



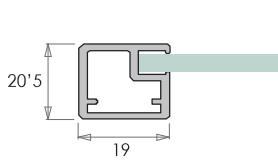
**Perfilería de Aluminio · VITRINA Cristal 4 mm**  
 Aluminium profile · GLASS CABINET DOORS



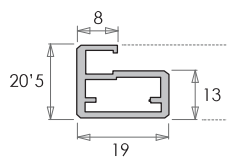
Model. **900** (ALU)

Model. **890** (ALU)

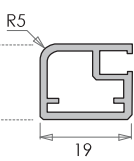
900.001



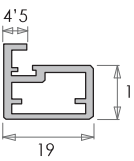
900.003



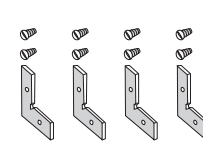
900.004



900.005



890.001



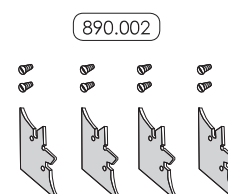
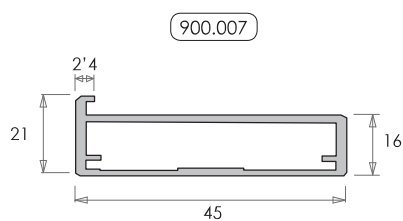
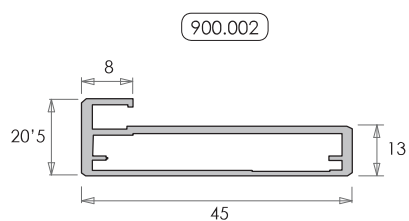
- AM **Anodizado Mate**  
Matt Anodized
- AB **Anodizado Brillo**  
Bright Anodized
- AX **Anodizado Inox**  
Inox Anodized

**Perfilería de Aluminio · VITRINA Cristal 4 mm**  
 Aluminium profile · GLASS CABINET DOORS



Model. **900** (ALU)

Model. **890** (ALU)

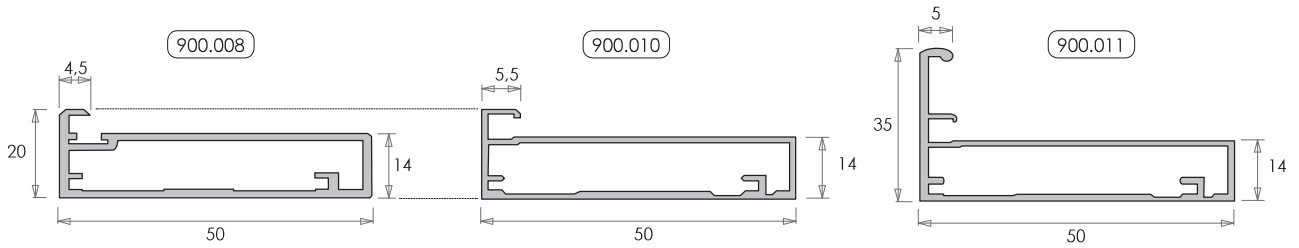
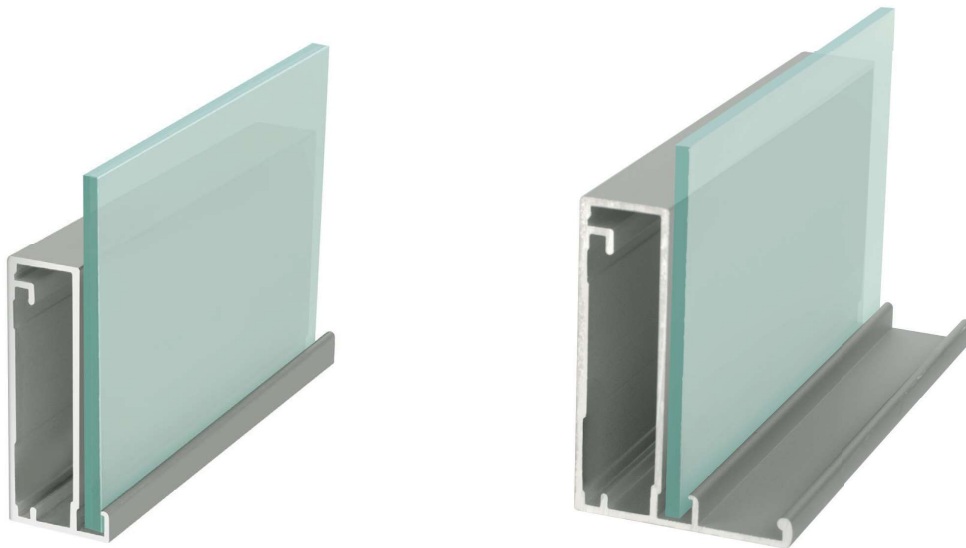


AM **Anodizado Mate** Matt Anodized
  AB **Anodizado Brillo** Bright Anodized
  AX **Anodizado Inox** Inox Anodized

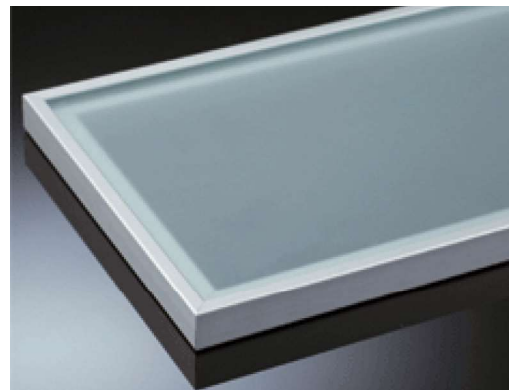


**Perfilería de Aluminio · VITRINA Cristal 4 mm**  
 Aluminium profile · GLASS CABINET DOORS

Model. **900** (ALU)



**\*Con junquillo protector.**  
 With transparent plinth.



- AM Anodizado Mate    ■ AB Anodizado Brillo    ■ AX Anodizado Inox
- Matt Anodized            Bright Anodized            Inox Anodized



\*Posibilidad de entrega de vitrinas mecanizadas con encajes para bisagra.  
Possibility to deliver of showcases machined showcases with hinges laces.



**AM Anodizado Mate**  
 Matt Anodized

**AB Anodizado Brillo**  
 Bright Anodized

**AX Anodizado Inox**  
 Inox Anodized