



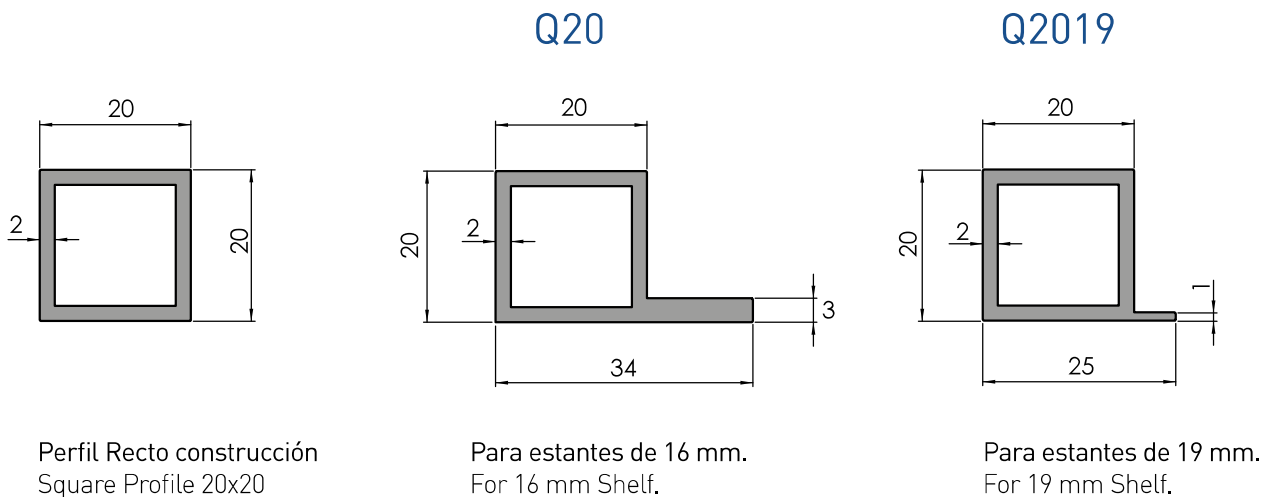


## estructuras Q20

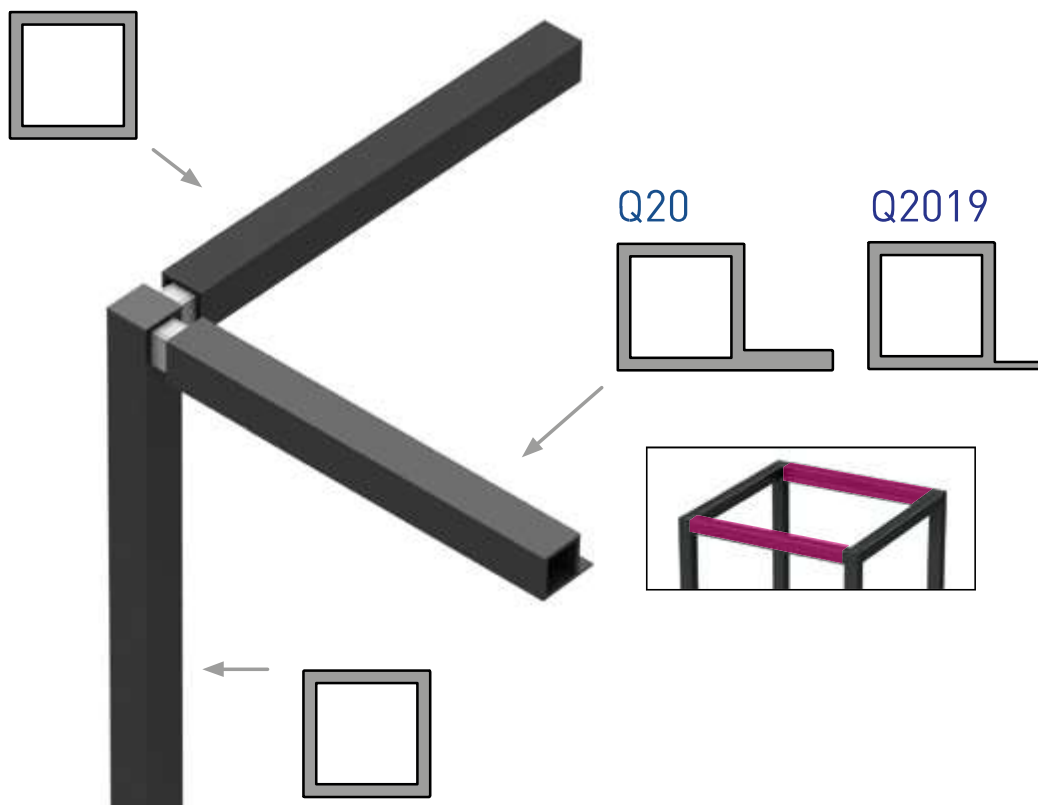
Estructuras modulares para la creación  
de todo tipo de estanterías.  
Encuentros invisibles entre elementos.  
Sistema oculto de soportes de fijación a pared.  
Encaje perfecto de baldas de diversos materiales:  
Madera, DM, Cristal, Solid surface...  
Óptimo para baldas de 15, 16, 18 y 19 mm.

Modular structures for every kind of shelf.  
Invisible element joinery  
Hidden wall fixing system  
Perfect ensemble for different types of shelves:  
MDF, Chipboard, Crystal, Corian, etc  
Optimal for 15, 16, 18 and 19mm boards

PERFILES DE ESTRUCTURA Q20 Y Q2019, PARA ESTANTES DE 16 Y 19 MM.  
Structure profiles Q20 y Q2019, for 16 and 19 mm shelves.



DISPOSICIÓN DE PERFILES PARA LA CREACIÓN DE LA ESTRUCTURA  
Profile configuration when building any structure.



## ELEMENTOS DE REGULACIÓN Y SUJECIÓN. Supporting and fixing elements.

- Elemento fijación a techo/ Ceiling Brackett Support.

Q20KITRV



- Elemento fijación a pared/ Wall Brackett Support.

Q20KIT.FP  
(1 unidad)



- Nivelador muebles/ Furniture Leveler.

Q20REG



- Soporte cristal Q20  
/ Crystal Support Q20

SOPCRISTAL Q20



■ Acabado/ Finish

NE Negro/ Black \*

AM Anodizado Mate/ Matt Anodized  
AB Anodizado Brillo/ Bright Anodized  
AX Anodizado Inox/ Stainless Look  
BL Blanco/ White  
BL1 Blanco Mate/ Matt White

CM Cobre Mate/ Matt Copper  
AB Anodizado Brillo/ Bright Anodized  
OM Oro Mate/ Matt Gold  
ANT Antracita/ Anthracite

\* Acabado estándar/ Standard finish  
\*\* Podemos realizar cualquier proyecto  
en cualquier medida y acabado.  
Custom finish and size available

# Q20

Tablero 16 mm/ 16 mm Board

# Q2019

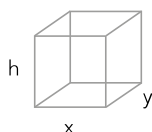
Tablero 19 mm/ 19 mm Board

ALUMINIUM



Model. **Q20C1**

ALU



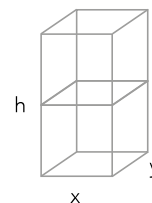
Model. **Q2019C1**

ALU

h=30/40/45 cm  
 x=30/40/45/60/90/120 cm  
 y=30 cm

Model. **Q20C2**

ALU



Model. **Q2019C2**

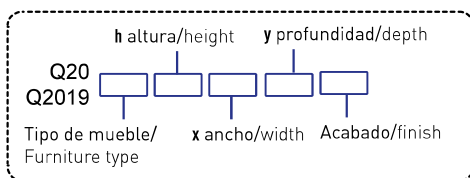
ALU

h=70/80/90 cm  
 x=30/35/45/60/90/120 cm  
 y=30 cm

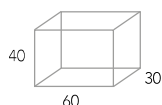


Q20C1.40.30.30.NE

Construcción de referencia para pedido:  
 Understanding Order Reference:



Ejemplo de referencia para pedido:  
 Order Reference example:  
 Mueble Ref. Q20C1 en Negro  
 Structure Ref. Q20C1 Black finish



Q20C1.40.60.30.NE



Q20C2.90.60.30.NE

Acabado/ Finish

NE Negro/ Black \*

\* Acabado estándar/ Standard finish

\*\* Podemos realizar cualquier proyecto en cualquier medida y acabado.  
 Custom finish and size available



Model. **Q20C3** (ALU)

Model. **Q20C4** (ALU)

Model. **Q2019C3** (ALU)

Model. **Q2019C4** (ALU)

h= 135/ 145 cm

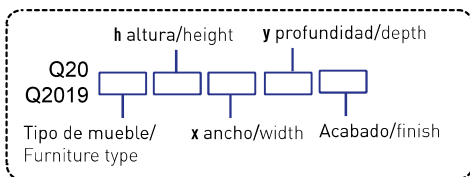
h= 150/ 180/ 200 cm



Q20C3.135.60.35.NE

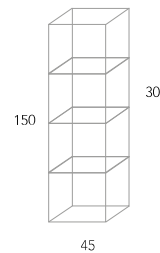
Q20C4.150.60.60.NE

Construcción de referencia para pedido:  
Understanding Order Reference:



Ejemplo de referencia para pedido:  
Order Reference example:  
Mueble Ref. Q20C4 en Negro  
Furniture Ref. Q20C4 in Black

**Q20C4.150.45.30.NE**



# Q20

Tablero 16 mm/ 16 mm Board

# Q2019

Tablero 19 mm/ 19 mm Board

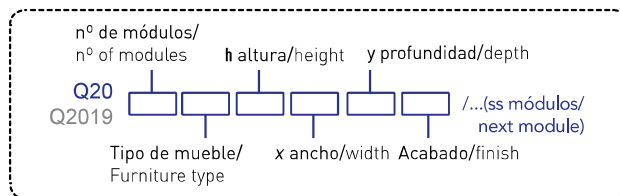
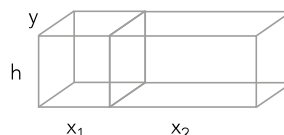
ALUMINIUM

Composiciones resultantes de la unión de 1, 2, 3 ó 4 Módulos.  
Structures created by joining multiple modules.



Construcción de referencia para pedido:  
Understanding Order Reference:

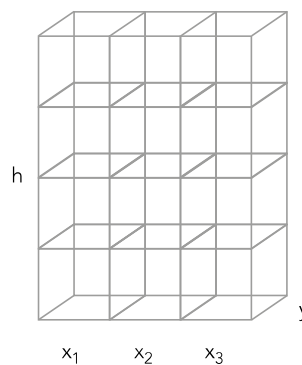
NOTA: Comenzar la construcción de izquierda a derecha.  
TIP: Start referencing the structure from left to right.



Ejemplo de referencia para pedido:  
Order Reference example:  
Mueble 2 módulos  
To modules structure

Q20.2C1.h1.x1.y1/h2.x2.y2NE

Q2019.2C1.h1.x1.y1/h2.x2.y2NE



Ejemplo de referencia para pedido (3 módulos):

Q20.3C4.h1.x1.y1/h2.x2.y2/h3.x3.y3NE

Q2019.3C4.h1.x1.y1/h2.x2.y2/h3.x3.y3NE

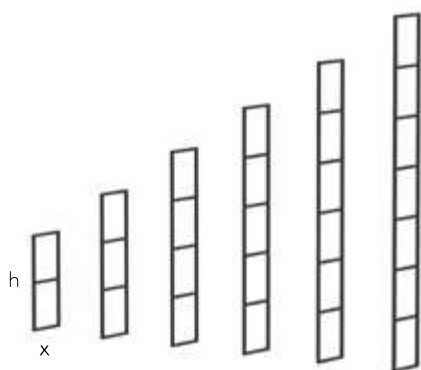
# Q20.CREA

ALUMINIUM

Infinitas posibilidades del sistema Q20 con estantes de diversos materiales como madera, cristal, corian, metal...

Endless possibilities with different types of shelves: MDF, Chipboard, Crystal, Corian, Metal, etc...

Estanterías bastidores sueltos para estantes de cualquier ancho. Structures created by joining multiple modules.



h=700/1040/1380/  
1720/2060/2400 mm  
x=300 mm





# Q20

ALUMINIUM



OM Oro Mate  
Matt Gold



CM Cobre Mate  
Matt Copper





Model. **TOALLEROS** ALU

Detalle pie inclinado

Model. **TOALLERO1** ALU

Model. **TOALLERO2** ALU

Model. **TOALLERO3** ALU

