

PATAS DECORATIVAS DE ALUMINIO

Aluminium

Furniture Feet



PER 2020 / PER 2016

ALUMINIUM



PER2020.500.400.NE

PER2016.400.270.AU

PER2020. ■ . ■ . ■
PER2016

■ Largo/ Long ■ Altura/ Height ■ Acabado/ Finish

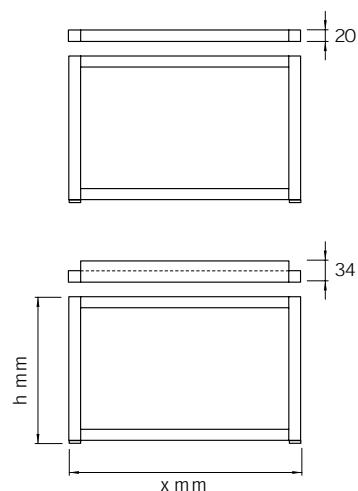
Dibujo técnico/ technical drawing

x= * mm

h= * mm

* Tamaño a medida.
Proporcionar medidas en mm
Sizes on request.
Measurements to be sent in mm

- AM Anodizado Mate/ Matt Anodized
- AB Anodizado Brillo/ Bright Anodized
- AX Anodizado Inox/ Stainless Look
- BL Blanco/ White
- BL6 Blanco Mate/ Matt White
- NE Negro/ Black
- AU Oro Grata/ Brushed Gold
- CU Cobre Grata/ Brushed Copper
- NG Negro Grata/ Brushed Black



PER 4010 / PER 5010 / PER 6010

ALUMINIUM



Estructuras con refuerzo interior.



PER4010. ■ . ■ . ■
PER5010
PER6010

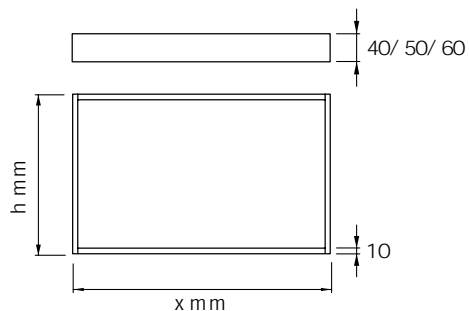
■ Largo/ Long ■ Altura/ Height ■ Acabado/ Finish

x= * mm h= * mm

* Tamaño a medida.
Proporcionar medidas en mm
Sizes on request.
Measurements to be sent in mm

- AM Anodizado Mate/ Matt Anodized
- AB Anodizado Brillo/ Bright Anodized
- AX Anodizado Inox/ Stainless Look
- BL Blanco/ White
- BL6 Blanco Mate/ Matt White
- NE Negro/ Black
- AU Oro Grata/ Brushed Gold
- CU Cobre Grata/ Brushed Copper
- NG Negro Grata/ Brushed Black

Dibujo técnico/ technical drawing



*Posibilidad de ACABADOS ESPECIALES
Possibility of SPECIAL FINISHES



GAMA DISEÑO/ DESIGN RANGE



Model. 1Q20 ●



Model. 3Q20 ●



Model. LAILA ●



Model. LAIN ●

GAMA MEDIA/ MEDIUM RANGE



Model. ANGIE ●



Model. CURVE ●



Model. IFACH ●



Model. TABARCA ●

GAMA FUNCIONAL/ FUNCTIONAL RANGE



Model. ARZUR ●



Model. COFREN ●



Model. AITANA ●



Model. CABRIEL ●

PATAS LARGAS/ LONG LEGS



Model. TEUS



Model. ARZUR



Model. COF2



Model. CAB



Model. P50



Model. P60

1Q20 NEW!

ALUMINIUM



1Q20. ■■■ ■■■ ■■■ ■■■

1Q20.70.NE

1Q20.120.AX.R

■ Altura
Height



■ Acabado
Finish

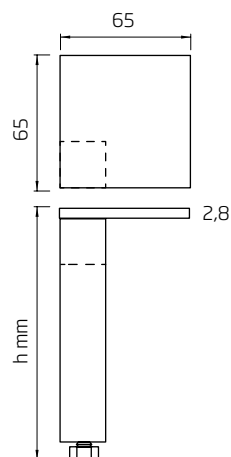
■ Con Regulador
With leveler

Dibujo técnico
Technical drawing

45
50
60
70
80
100
120
150
200

100 AM Anodizado Mate/ Matt Anodized
AB Anodizado Brillo/ Bright Anodized
AX Anodizado Inox/ Stainless Look
BL Blanco/ White
BL6 Blanco Mate/ Matt White
NE Negro/ Black
AU Oro Grata/ Brushed Gold
CU Cobre Grata/ Brushed Copper
NG Negro Grata/ Brushed Black

R



Posibilidad de fabricar cualquier medida y/o acabado
Possibility to produce any size and finish.

3Q20 NEW!

ALUMINIUM



3Q20. ■■■

3Q20.100.CU

3Q20.207.BL6.R

■ Altura
Height



■ Acabado
Finish

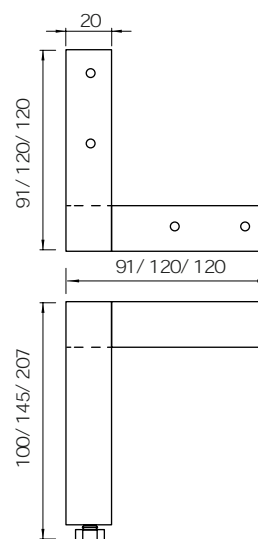
■ Con Regulador
With leveler

Dibujo técnico
Technical drawing

100
145
207

100 AM Anodizado Mate/ Matt Anodized
AB Anodizado Brillo/ Bright Anodized
AX Anodizado Inox/ Stainless Look
BL Blanco/ White
BL6 Blanco Mate/ Matt White
NE Negro/ Black
AU Oro Grata/ Brushed Gold
CU Cobre Grata/ Brushed Copper
NG Negro Grata/ Brushed Black

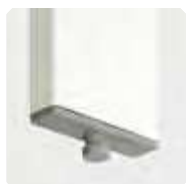
R



Posibilidad de fabricar cualquier medida y/o acabado
Possibility to produce any size and finish.

LAILA

ALUMINIUM



Regulador en la base
de hasta 10 mm/
Regulation up to 10 mm

ALTA RESISTENCIA/
Height WEIGHT RESIS-
TANCE



LAILA4010.200.NG

LAILA4010.200.AU

LAILA4010.200.BL

LAILA4010. ■ . ■

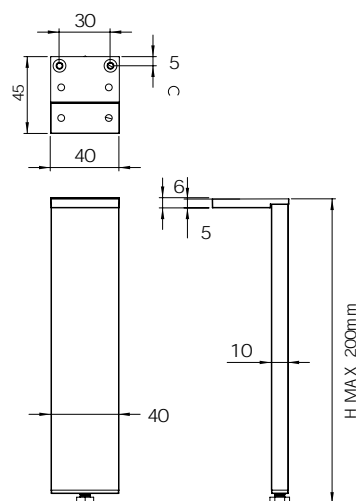
■ Altura
Height



■ Acabado
Finish

Dibujo técnico
Technical drawing

45	100	AM Anodizado Mate/ Matt Anodized
50		AB Anodizado Brillo/ Bright Anodized
60		AX Anodizado Inox/ Stainless Look
70		BL Blanco/ White
80		BL6 Blanco Mate/ Matt White
100		NE Negro/ Black
120		AU Oro Grata/ Brushed Gold
150		CU Cobre Grata/ Brushed Copper
200		NG Negro Grata/ Brushed Black



Posibilidad de fabricar cualquier medida y/o acabado
Possibility to produce any size and finish.



LAIN / LAIN 6

ALUMINIUM



Regulador en la base
de hasta 10 mm/
Regulation up to 10 mm



LAIN.5010. ■ ■ ■
LAIN6.5010.

LAIN6.5010.120.NG

LAIN.5010.200.AM

■ Altura
Height

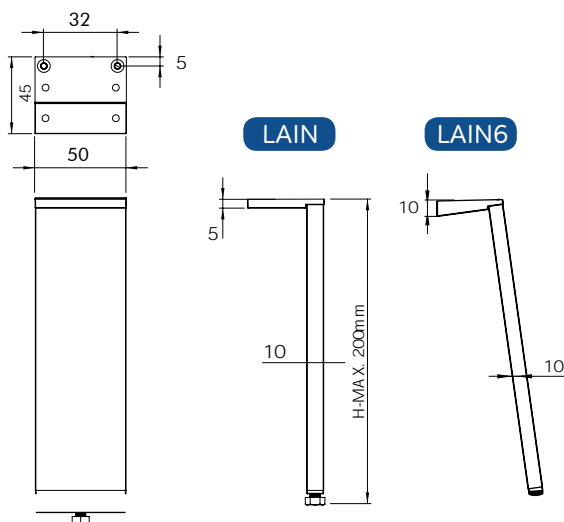


■ Acabado
Finish

Dibujo técnico
Technical drawing

45
50
60
70
80
100
120
150
200

100 AM Anodizado Mate/ Matt Anodized
AB Anodizado Brillo/ Bright Anodized
AX Anodizado Inox/ Stainless Look
BL Blanco/ White
BL6 Blanco Mate/ Matt White
NE Negro/ Black
AU Oro Grata/ Brushed Gold
CU Cobre Grata/ Brushed Copper
NG Negro Grata/ Brushed Black



Posibilidad de fabricar cualquier medida y/o acabado
Possibility to produce any size and finish.

INCL 6°

ANGIE

ALUMINIUM



ANGIE.6010. ■■■

ANGIE.6010.70.NG

ANGIE.6010.100.AM

■ Altura
Height

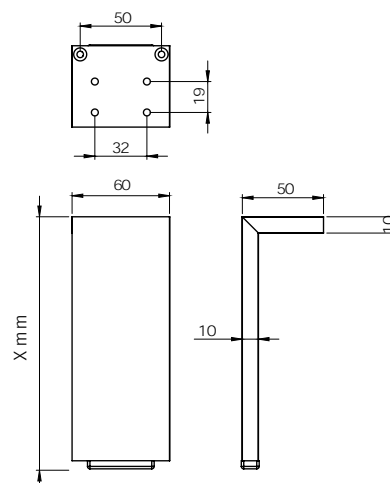


■ Acabado
Finish

Dibujo técnico
Technical drawing

45
50
60
70
80
100
120
150
200

100 AM Anodizado Mate/ Matt Anodized
AB Anodizado Brillo/ Bright Anodized
AX Anodizado Inox/ Stainless Look
BL Blanco/ White
BL6 Blanco Mate/ Matt White
NE Negro/ Black
AU Oro Grata/ Brushed Gold
CU Cobre Grata/ Brushed Copper
NG Negro Grata/ Brushed Black



A partir de 120: con refuerzo interior
Inner reinforcement from 120mm

Posibilidad de fabricar cualquier medida y/o acabado
Possibility to produce any size and finish.

CURVE

ALUMINIUM



CRV.120.BL



CRV.160.NE

CRV. ■ ■ ■ ■ ■

■ Altura
Height



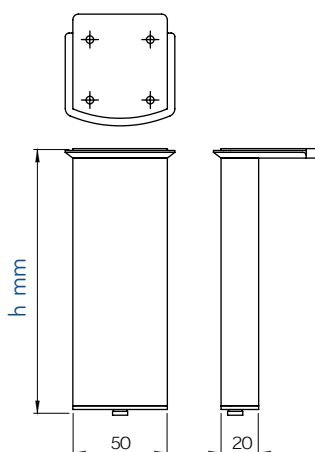
■ Acabado
Finish

Dibujo técnico
Technical drawing

■ Con Regulador
With leveler

100
120
150
200
300
400

100 AM Anodizado Mate/ Matt Anodized
AB Anodizado Brillo/ Bright Anodized
AX Anodizado Inox/ Stainless Look
BL Blanco/ White
BL6 Blanco Mate/ Matt White
NE Negro/ Black



Regulador en la base
de hasta 10 mm/
Base leveler up to 10 mm

Posibilidad de fabricar cualquier medida y/o acabado
Possibility to produce any size and finish.

IFACH

ALUMINIUM



IFA20. ■■■
IFA2010.
IFA2040.

IFA20.45.NG

IFA2010.60.AB

IFA2040.80.AM

Regulador R3 incluido.
R3 base leveler included

■ Altura
Height



■ Acabado
Finish

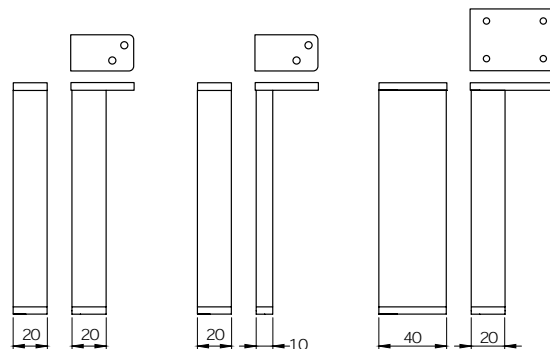
Dibujo técnico
Technical drawing

IFA20
45/ 50/ 60/ 70/ 80

IFA2010
45/ 50/ 60

IFA2040
45/ 50/ 60/ 70/ 80
100/ 120/ 150/ 200

100 AM Anodizado Mate/ Matt Anodized
AB Anodizado Brillo/ Bright Anodized
AX Anodizado Inox/ Stainless Look
BL Blanco/ White
BL6 Blanco Mate/ Matt White
NE Negro/ Black



IFA 20

IFA 2010

IFA 2040

Posibilidad de fabricar cualquier medida y/o acabado
Possibility to produce any size and finish.

COFREN

ALUMINIUM



COF40.100.BL



COF40.150.AX.R5

COF40. ■ . ■ . ■

■ Altura
Height



■ Acabado
Finish

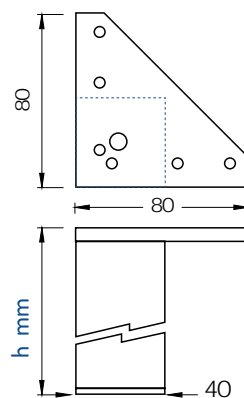
■ Tipo
Type

■ Con Regulador
With leveler

100	100	AM	Anodizado Mate/ Matt Anodized
120		AB	Anodizado Brillo/ Bright Anodized
150		AX	Anodizado Inox/ Stainless Look
160		BL	Blanco/ White
200		BL6	Blanco Mate/ Matt White
300		NE	Negro/ Black
400			

PLP (Placa de ABS)
PLZ (Placa de Zamak)
M10
TP
IL

-
R1
R2
R3
R5
R6
EC



Posibilidad de fabricar cualquier medida y/o acabado
Possibility to produce any size and finish.

Patas Decorativas de Aluminio/ MUEBLE
Aluminium Decorative feet/FURNITURE

COF 30
COF 40

PLP*

Placa de ABS



COF30.100.AM.PLP.R1

COF 30
COF 40

PLZ*

Placa de ZAMAK



COF40.120.AM.PLZ

COF 30
COF 40

M10

TP



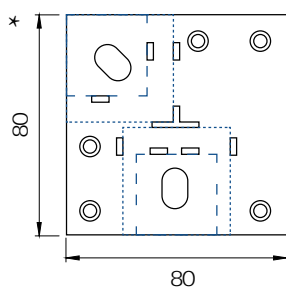
COF 30
COF 35

IL**

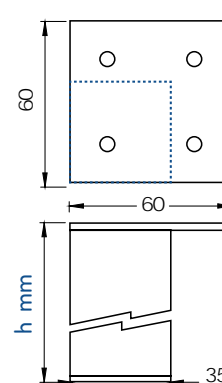
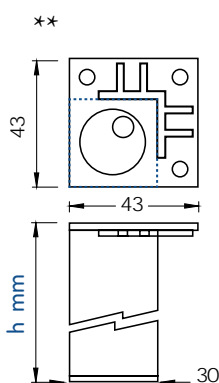
Inserción
Lateral



Dibujo técnico/ technical drawing



Placas posición
central o lateral
Base can be placed in
central or side position



TABARCA

ALUMINIUM



Regulador R6 incluido
R6 Base Leveler Included



TAB30. ■ . ■ . ■

TAB30.100.AM.PLP

■ Altura
Height



■ Acabado
Finish

■ Tipo
Type

Dibujo técnico
Technical drawing

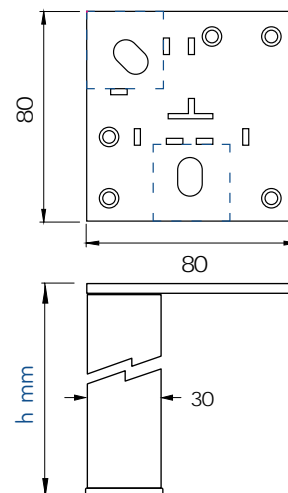
100
120
150
160
200

100 AM Anodizado Mate/ Matt Anodized
AB Anodizado Brillo/ Bright Anodized
AX Anodizado Inox/ Stainless Look
BL Blanco/ White
BL6 Blanco Mate/ Matt White
NE Negro/ Black

PLP
Placa de ABS/ABS Base

PLZ
Placa de Zamak/Zamak base

Placa posición central o lateral
Base can be placed in central or side position



Posibilidad de fabricar cualquier medida y/o acabado
Possibility to produce any size and finish.

ARZUR

ALUMINIUM



ARZ60. ■■■ . ■■■ . ■■■

ARZ60.160.BL.R5

Regulador no incluido
Optional leveler

■ Altura
Height



■ Acabado
Finish

■ Con Regulador
With leveler

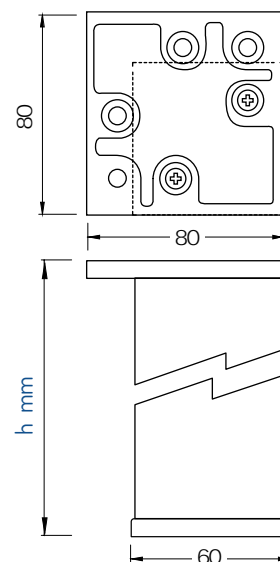
Dibujo técnico
Technical drawing

100
120
150
160
200

25

AM Anodizado Mate/ Matt Anodized
AB Anodizado Brillo/ Bright Anodized
AX Anodizado Inox/ Stainless Look
BL Blanco/ White
BL6 Blanco Mate/ Matt White
NE Negro/ Black

-
R5



Posibilidad de fabricar cualquier medida y/o acabado
Possibility to produce any size and finish.

AITANA

ALUMINIUM



Regulación superior
hasta 25 mm
Top Regulation up to
25mm



AIT40.15/17.BL6



AIT50.100.AM.TP



AIT40.150.AX.M10

AIT

Diámetro
Diameter



Acabado
Finish

Tipo
Type

Dibujo técnico
Technical drawing

40/ 50/ 60

100

AM Anodizado Mate/ Matt Anodized
AB Anodizado Brillo/ Bright Anodized
AX Anodizado Inox/ Stainless Look
BL Blanco/ White
BL6 Blanco Mate/ Matt White
NE Negro/ Black

h = Altura/ Height

100/ 150/ 200

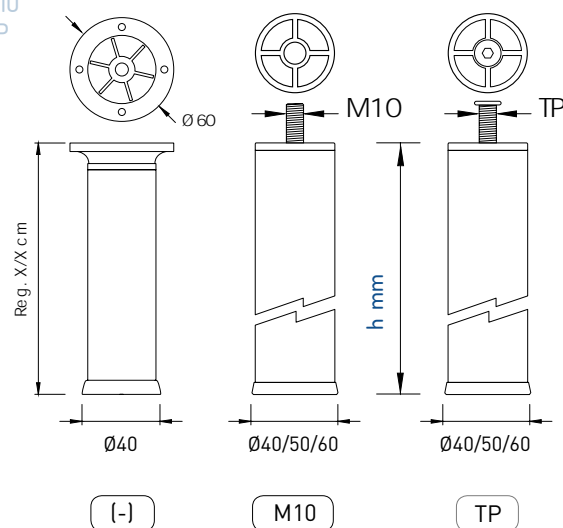
Reg X/X cm

10/13

12/15

15/17

-
M10
TP



Posibilidad de fabricar cualquier medida y/o acabado
Possibility to produce any size and finish.

CABRIEL

ALUMINIUM



CAB40.100.NE



CAB40.200.AM



CAB40.120.AB

CAB40. ■ . ■

■ Altura
Height

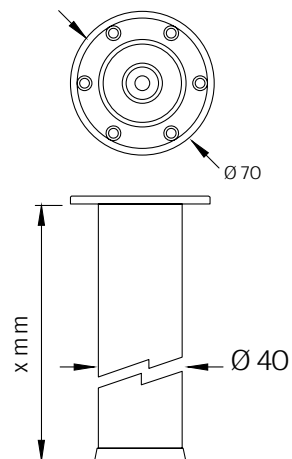


■ Acabado
Finish

Dibujo técnico
Technical drawing

100
120
150
160
200
300
400

100 AM Anodizado Mate/ Matt Anodized
AB Anodizado Brillo/ Bright Anodized
AX Anodizado Inox/Stainless Look
BL Blanco/ White
BL6 Blanco Mate/ Matt White
NE Negro/ Black



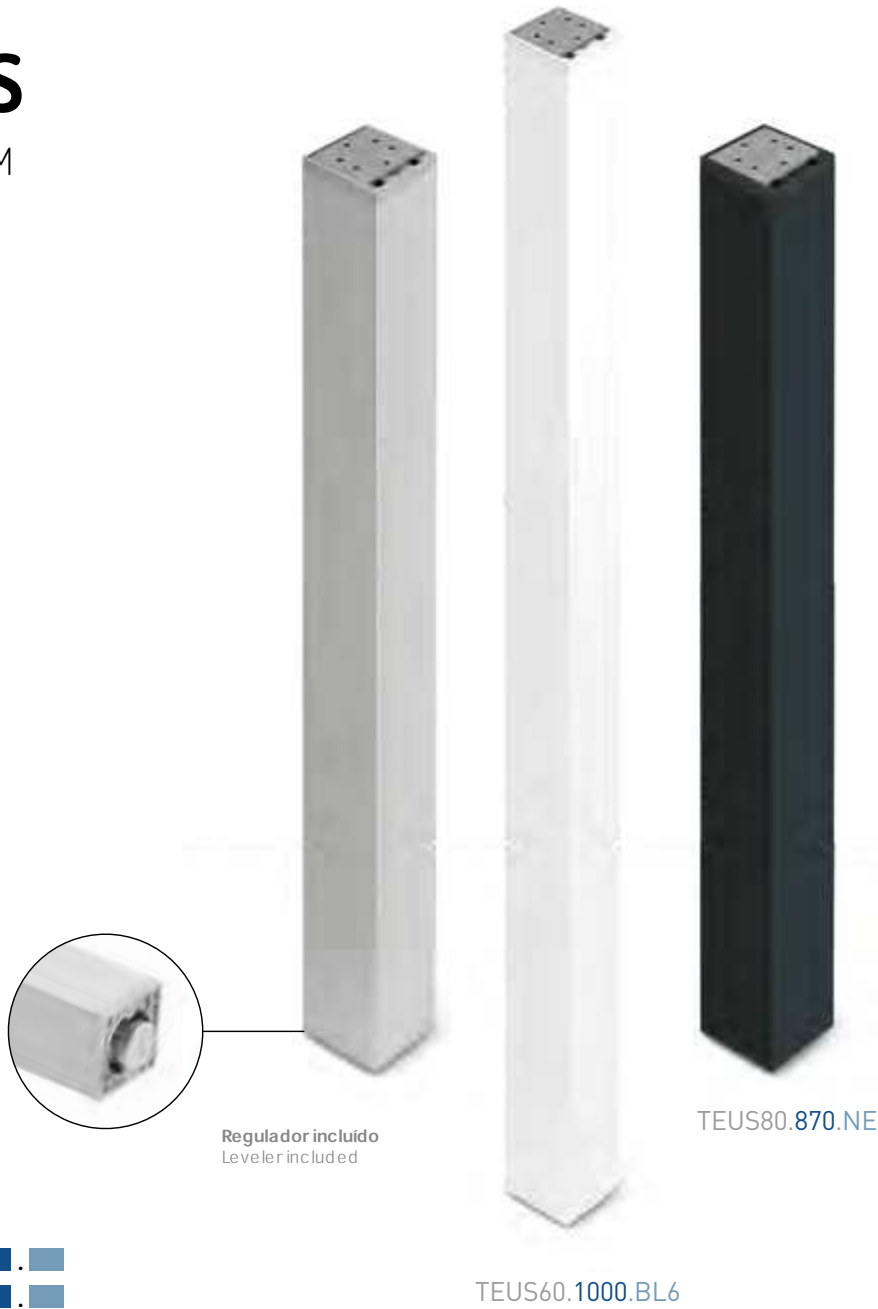
Base también disponible
en Cromo Brillo.
Also available in Polished
Chrome.

Posibilidad de fabricar cualquier medida y/o acabado
Possibility to produce any size and finish.



TEUS

ALUMINIUM



TEUS60. ■ . ■
TEUS80. ■ . ■

TEUS60.1000.BL6

TEUS80.870.NE

■ h = Altura/ Height

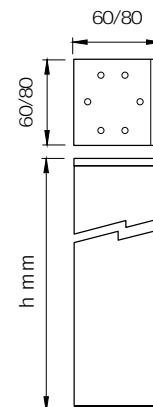


■ Acabado/ Finish

Dibujo técnico/ technical drawing

710
870
1000
1100

12 AM Anodizado Mate/ Matt Anodized
AB Anodizado Brillo/ Bright Anodized
AX Anodizado Inox/ Stainless Look
BL Blanco/ White
BL6 Blanco Mate/ Matt White
NE Negro/ Black
AU Oro Grata/ Brushed Gold
CU Cobre Grata/ Brushed Copper
NG Negro Grata/ Brushed Black



Posibilidad de fabricar cualquier medida y/o acabado
Possibility to produce any size and finish.

ARZUR

ALUMINIUM



ARZ.710.AM

Regulador opcional
Optional Leveler

ARZ. ■■■

■ Altura
Height



■ Acabado
Finish

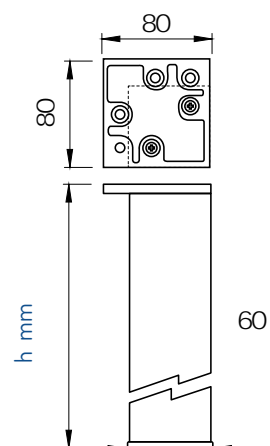
■ Con Regulador
With leveler

Dibujo técnico
Technical drawing

710
870
1000
1100

12 AM Anodizado Mate/ Matt Anodized
AB Anodizado Brillo/ Bright Anodized
AX Anodizado Inox/ Stainless Look
BL Blanco/ White
BL6 Blanco Mate/ Matt White
NE Negro/ Black

-
R5



Posibilidad de fabricar cualquier medida y/o acabado
Possibility to produce any size and finish.

P50 / P60

ALUMINIUM



P50.710. ■
P60. ■. ■

P50.710.AM

P60.870.AB

P60.G.1000.AM

■ Altura
■ Height



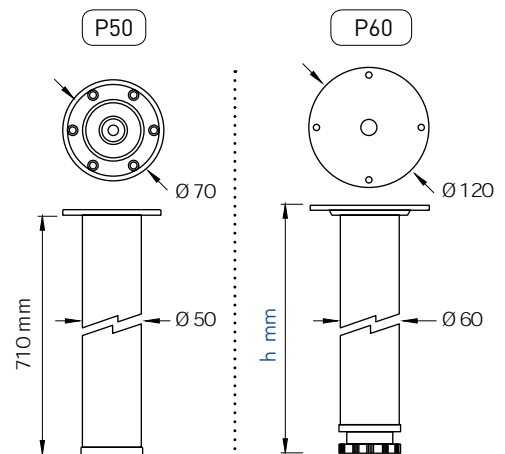
■ Acabado
■ Finish

Dibujo técnico
Technical drawing

P50 sólo 710
P50 only in 710

710
870
1000
1100

- 12 AM Anodizado Mate/ Matt Anodized
AB Anodizado Brillo/ Bright Anodized
AX Anodizado Inox/ Stainless Look
BL Blanco/ White
BL6 Blanco Mate/ Matt White
NE Negro/ Black



Posibilidad de fabricar cualquier medida y/o acabado
Possibility to produce any size and finish.

Regulación inferior
de hasta 25 mm
Internal Regulation
up to 25mm

COF2 NEW!

ALUMINIUM



COF2.710.NE.R5

COF2.710.AX.R5

COF2.710.BL.R5

COF2.710.AM.R5

COF2. ■■■ ■■■ ■■■
Regulador incluido
Included Leveler

■ Altura
Height



■ Acabado
Finish

■ Con Regulador
With leveler

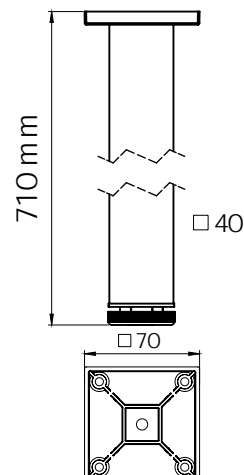
Dibujo técnico/ technical drawing

710

100

- AM Anodizado Mate/ Matt Anodized
- AX Anodizado Inox/ Stainless Look
- BL Blanco/ White
- BL6 Blanco Mate/ Matt White
- NE Negro/ Black

R5



CAB NEW!

ALUMINIUM



CAB.710.NE.R5



CAB.710.AX.R5



CAB.710.BL.R5



CAB.710.AM.R5

CAB. ■ . ■ . ■

■ Altura
Height

710



100

■ Acabado
Finish

AM Anodizado Mate/ Matt Anodized
AX Anodizado Inox/ Stainless Look
BL Blanco/ White
BL6 Blanco Mate/ Matt White
NE Negro/ Black

■ Con Regulador
With leveler

R5

Dibujo técnico/ technical drawing

