

PATA VINTAGE



CLIENTE

General

DESCRIPCIÓN

Pata de ABS para mueble formada por dos piezas; una base para sujeción con cuatro tornillos y dos tetones, y la estructura de la pata. Posibilidad de regulador de altura.

1. DESPIECE

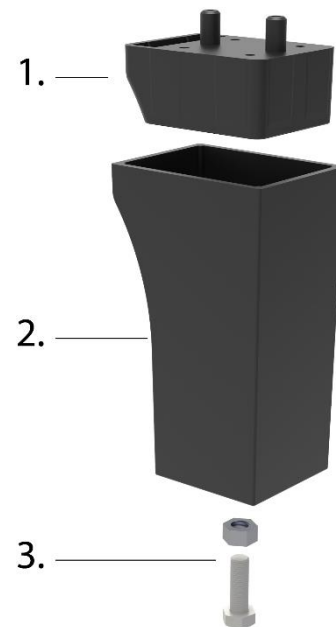
PIEZA 1: BASE

MATERIAL	ABS
ACABADOS	Pintura e inyección directa
PROCESO FABRICACIÓN	Inyección de plástico

PIEZA 2: PATA

MATERIAL	ABS
ACABADOS	Pintura e inyección directa
PROCESO FABRICACIÓN	Inyección de plástico

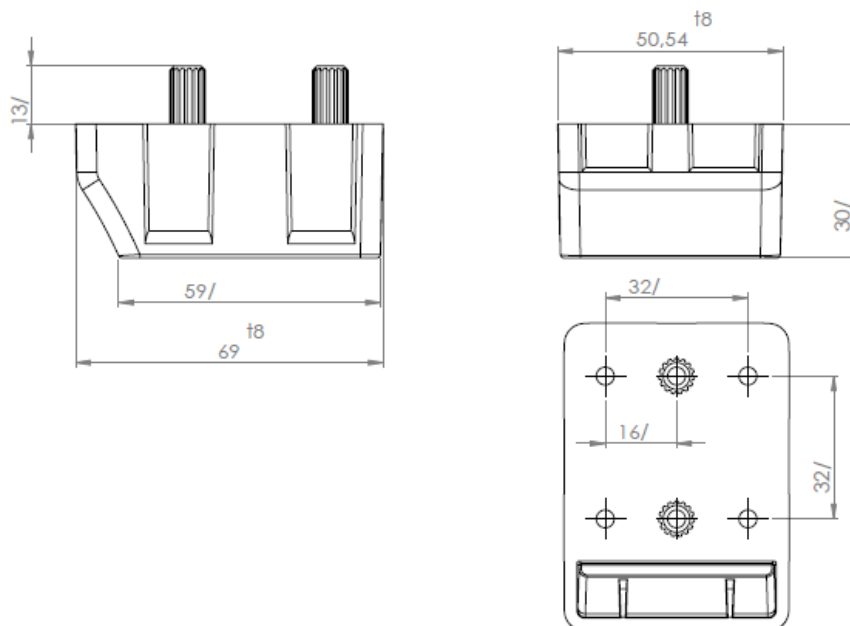
PIEZA 3: REGULADOR OPCIONAL



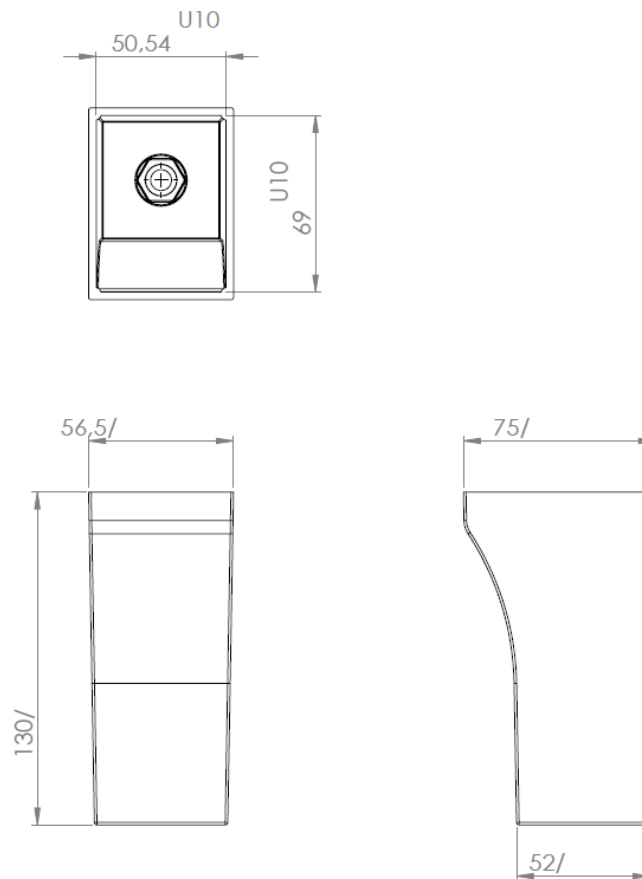
2. MEDIDAS REFERENCIALES

* Para medidas acotadas consultar el plano de la pieza

PIEZA 1



PIEZA 2



3. OTRAS CARACTERÍSTICAS

Tolerancia dimensional: Según plano

Posibilidad de regulador de altura.

Base con alojamiento para 4 tornillos:

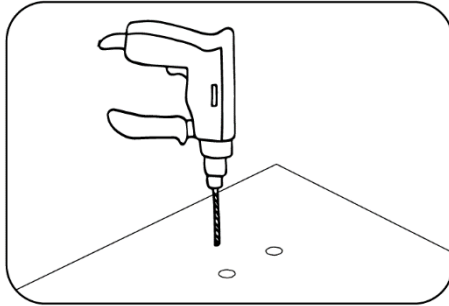
Resistencia a la carga:

Sin regulador: 251,3 kg

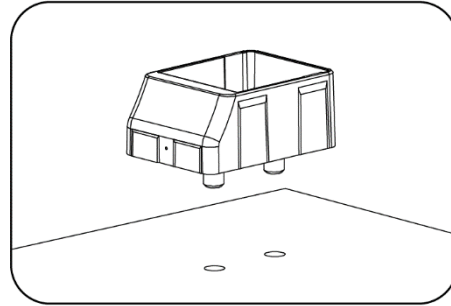
Con regulador:

Datos extraídos de informe de ensayo [XXXXXXXXXX_XX](#)

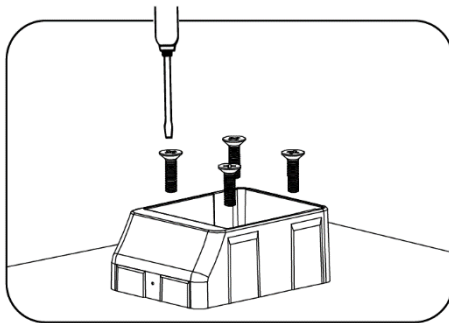
4. PASOS DE MONTAJE



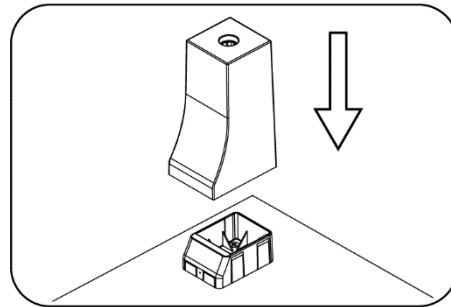
1. Mecanizar el tablero



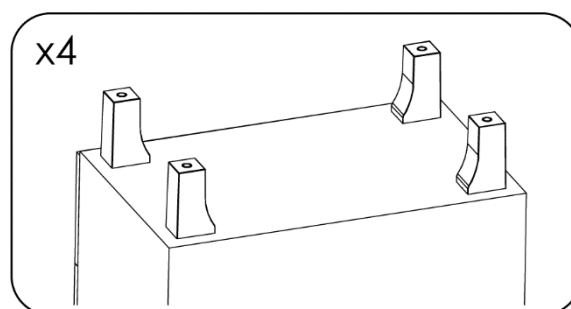
2. Acoplar la base



3. Atornillar la base



4. Encajar el cuerpo a la base



5. EJEMPLO DE MONTAJE



6. PROPIEDADES DE LOS MATERIALES

Property	Test Condition	Unit	Standard	Value
Rheological properties				
Molding shrinkage, normal	60x60x2	%	ISO 294-4	0.4 - 0.6
Melt volume-flow rate	220 °C; 10 kg	cm ³ /(10 min)	ISO 1133	37
Molding shrinkage, parallel	60x60x2	%	ISO 294-4	0.4 - 0.6
Mechanical properties (23 °C/50 % r. h.)				
Yield stress	50 mm/min	MPa	ISO 527-1,-2	44
Tensile Strain at break	50 mm/min	%	acc. ISO 527-1,-2	>15
Tensile modulus	1 mm/min	MPa	ISO 527-1,-2	2500
Flexural strength	2 mm/min	MPa	ISO 178	70
Flexural modulus	2 mm/min	MPa	ISO 178	2400
Izod notched impact strength	23 °C	kJ/m ²	ISO 180-1A	16
Izod notched impact strength	-30 °C	kJ/m ²	ISO 180-1A	7
Yield strain	50 mm/min	%	ISO 527-1,-2	2.1
Tensile creep modulus	1 h	MPa	ISO 899-1	2200
Tensile creep modulus	1000 h	MPa	ISO 899-1	1500
Charpy impact strength	23 °C	kJ/m ²	ISO 179-1eU	100
Charpy impact strength	-30 °C	kJ/m ²	ISO 179-1eU	60
Charpy notched impact strength	23 °C	kJ/m ²	ISO 179-1eA	16
Charpy notched impact strength	-30 °C	kJ/m ²	ISO 179-1eA	7
Ball indentation hardness		N/mm ²	ISO 2039-1	110
Thermal properties				
Temperature of deflection under load	1.60 MPa	°C	ISO 75-1,-2	93
Temperature of deflection under load	0.45 MPa	°C	ISO 75-1,-2	97
Vicat softening temperature	50 N; 50 °C/h	°C	ISO 306	98
Burning behavior UL 94 (1.6 mm) [UL listed]	1.6 mm	Class	UL 94	HB
Coefficient of linear thermal expansion, parallel	23 to 55 °C	10 ⁻⁴ /K	ISO 11359-1,-2	0.9
Burning rate (US-FMVSS)	2.0 mm	mm/min	ISO 3795	60
Glow wire test (GWFI)	2.0 mm	°C	IEC 60695-2-12	700
Electrical properties (23 °C/50 % r. h.)				
Relative permittivity	100 Hz	-	IEC 60250	3.0
Relative permittivity	1 MHz	-	IEC 60250	2.9
Dissipation factor	100 Hz	10 ⁻⁴	IEC 60250	55
Dissipation factor	1 MHz	10 ⁻⁴	IEC 60250	90
Volume resistivity		Ohm m	IEC 60093	1E13
Surface resistivity		Ohm	IEC 60093	1E15
Electric strength	1 mm	kV/mm	IEC 60243-1	34
Comparative tracking index CTI	Solution A	Rating	IEC 60112	600
Other properties (23 °C)				
Density		g/cm ³	ISO 1183	1.050
Processing conditions for test specimens				
Injection molding-Melt temperature		°C	ISO 294	240
Injection molding-Mold temperature		°C	ISO 294	70
Injection molding-Injection velocity		mm/s	ISO 294	240

7. HISTORIAL DE CAMBIOS

AUTOR	FECHA	CAMBIO
H. Hernández	21/06/2021	Nueva
M. Marín	27/10/2021	Se ha añadido la foto explosionada, pasos y ejemplo de montaje